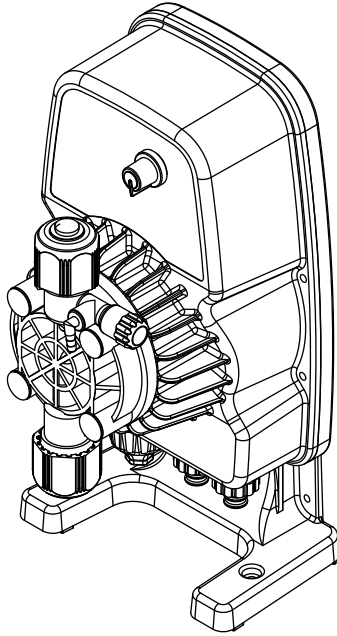


NOVA SERİ ANALOG DOZAJ POMPASI KULLANIM KILAVUZU



İçindekiler

1 İçindekiler

1	İçindekiler	1
1.1	Şekiller Tablosu	2
2	Giriş	3
2.1	Güvenlik Uyarılarının Açıklanması	3
2.2	Kullanıcı Yetkinliği	4
3	Güvenlik ve Sorumluluk	5
3.1	Genel Güvenlik Uyarıları	5
3.2	Güvenlik talimatlarına uyulmamasından kaynaklanan tehlikeler	6
3.3	Güvenli operasyon	6
3.4	Kişisel koruyucu ekipman	6
3.5	Personel yeterliliği	6
4	Uygun ve İstenilen Kullanım	7
4.1	Ürün garantisi ile ilgili notlar	7
4.2	Üretim amacı	7
4.3	Cihaz revizyonu	7
4.4	Prensipier	7
4.5	Yasak dozaj ortamı	7
4.6	Öngörülebilir yanlış kullanım	7
4.6.1	Hatalı montaj	8
4.6.2	Hatalı kurulum	8
4.6.3	Hatalı elektrik kurulumu	8
4.6.4	Hatalı devreye alma	8
4.6.5	Hatalı çalışma	8
4.6.6	Hatalı bakım	8
5	Ürün Açıklaması	9
5.1	Ürün Tanımı	9
5.2	Teslimat kapsamı	9
6	Teknik Veriler	10
6.1	Model Listesi	10
6.2	Ek Elektriksel Bilgi	10
7	Boyutlar	11
7.1	40'lik kafaya göre pompa boyutu	11
7.2	70'lik kafaya göre pompa boyutu	11
8	Kurulum	12
8.1	Pompa Montaj Delik Ölçüleri	12
8.1.1	Pompa Gövde Montaj Delik Ölçüleri	12
8.1.2	Pompa Montaj Ayağı Delik Ölçüleri	12
8.2	Pompa Montaj Pozisyonu	13
8.3	Duvara ve Plastik Panele Montaj	14
8.4	Cihazın Genel Kurulumu	15
9	Hidrolik Kurulum	16

9.1	Pompa Kafasına Hortum Takılması	16
9.1.1	Hava Alma İşlemi	17
9.2	Emiş Hattı Montajı	18
9.3	Basma Hattı Montajı	19
9.4	Kafa Takımı Montajı	20
9.4.1	40'lık Kafa Takımı Montajı	20
9.4.2	70'lik Kafa Takımı Montajı	20
10	Elektriksel Kurulum	21
10.1	Prensipier	21
10.1.1	Pompa Bağlantı Şeması	21
10.1.2	AC Giriş Bağlantısı	21
10.1.3	DC Giriş Bağlantısı	21
11	Kullanım	22
11.1	Cihaz Fonksiyonları	22
11.1.1	Butonlar	22
11.1.2	Göstergeler	22
11.2	Analog Model Pompa Açıklamalar	23
11.2.1	Fonksiyon Ayarları	23
12	Bakım	24
12.1	Temizlemek için	24
13	Sorun Giderme	25
13.1	Mekanik Arızalar	25
13.2	Elektriksel Arızalar	25
13.2.1	Sigorta Değiştirilmesi	25
14	Kimyasal Dayanım Listesi	26
15	Pompa Debi Basınç Grafikleri	27
16	Garanti / Standartlar	28
16.1	Garanti	28
16.2	Standartlar	28

1.1 Şekiller Tablosu

Şekil 1 Nova Seri Pompa Ebatları	11
Şekil 2 Pompa Gövde Montaj Delik Ölçüleri	12
Şekil 3 Pompa Ayağı Montaj Delik Ölçüleri	12
Şekil 4 Pompa Doğru Montaj Şekli	13
Şekil 5 Pompa Yanlış Montaj Şekli	13
Şekil 6 Duvara Montajı	14
Şekil 7 Plastik Panele Montajı	14
Şekil 8 Genel Kurulumu	15
Şekil 9 40'lık Kafa Hortum Takılması	16
Şekil 10 70'lik Kafa Hortum Takılması	16
Şekil 11 Hava Alma İşlemi	17
Şekil 12 Emiş Hattı Montaj Şeması	18
Şekil 13 Basma Hattı Montaj Şeması	19
Şekil 14 40'lık Kafa Takımı Montaj Şeması	20
Şekil 15 70'lik Kafa Takımı Montaj Şeması	20
Şekil 16 Pompa Elektrik Girişi	21
Şekil 17 Pompa Elektrik Bağlantısı	21
Şekil 18 AC Giriş Bağlantı Şeması	21
Şekil 19 Kablo Rengi ve DC Giriş Bağlantısı	21
Şekil 20 Cihaz Fonksiyonları	22
Şekil 21 Sigorta değiştirilmesi	25

Giriş

2 Giriş

Lütfen aşağıdaki bilgiyi dikkatlice ve eksiksiz okuyunuz. Bu bilgi kullanım yönergelerinden en yüksek şekilde faydalanmanızı sağlayacaktır.

Bu talimatlar cihazın teknik verilerini işlevlerini tanımlar.

2.1 Güvenlik Uyarılarının Açıklanması

Bu kullanım talimatları, ürünün teknik verileri ve fonksiyonları hakkında bilgi verir. Detaylı güvenlik bilgileri sağlar.

Güvenlik uyarıları ve notlar aşağıdaki gibi kategorize edilmiştir. Burada farklı durumlara göre uyarılanmış piktogramlar kullanılmıştır. Burada belirtilen piktogramlar sadece örnek niteliğindedir.



TEHLİKE!

Tehlikenin türü ve kaynağı

Sonucu: Ölüm ya da çok ağır yaralanma.

Bu tehlikenin önlenmesi için alınması gereken tedbirler.

Tehlike!

Doğrudan tehdit oluşturan tehlikeyi tanımlar. Önlenmediği takdirde ölüm ya da ağır yaralanmalar meydana gelir.



UYARI!

Tehlikenin türü ve kaynağı

Olası Sonucu: Ölüm ya da çok ağır yaralanma.

Bu tehlikenin önlenmesi için alınması gereken tedbirler.

Uyarı!

Olası bir tehlikeli durumu tanımlar. Önlenmediği takdirde ölüm ya da ağır yaralanmalar meydana gelebilir.



DİKKAT!

Tehlikenin türü ve kaynağı

Olası Sonucu: Hafif ya da önemsiz yaralanmalar. Maddi hasar.

Bu tehlikenin önlenmesi için alınması gereken tedbirler.

Dikkat!

Olası bir tehlikeli durumu tanımlar. Önlenmediği takdirde hafif ya da önemsiz yaralanmalar meydana gelebilir. Maddi hasa uyarısı için de kullanılabilir.



NOT!

Tehlikenin türü ve kaynağı

Ürüne ya da etrafına zarar verme.

Bu tehlikenin önlenmesi için alınması gereken tedbirler.

Not!

Olası bir zarar verici durumu tanımlar. Önlenmediği takdirde ürün ya da etrafındaki herhangi bir şey zarar görebilir.



BİLGİ!

Kullanım ipuçları ve ek bilgiler

Bilgi kaynağı. Ek tedbirler.

Bilgi!

Kullanım ipuçlarını ve diğer faydalı bilgileri tanımlar. Tehlikeli ya da zararlı bir durum için verilmez.

2.2 Kullanıcı Yetkinliği



UYARI!

Personelin yetersiz yetkinliğinde yaralanma tehlikesi!

Tesisin/cihazın işleticisi yetkinliklere riayet edilmesinden sorumludur.

Yetkin olmayan personelin cihaz ile çalışması ya da cihazın tehlike bölgesi içinde bulunması durumunda ağır yaralanmalara ya da maddi hasara yol açabilecek tehlikeler oluşabilir.

- Bütün faaliyetler yetkin personel tarafından yerine getirilmelidir
- Yetkin olmayan personeli tehlike bölgelerinden uzak tutun

Eğitim	Tanım
Bilgilendirilmiş Kişi	Kendisine verilen görevler ve usulüne uygun olmayan davranışlar durumunda olası tehlikeler hakkında bilgilendirilmiş ve gerekli durumlarda eğitilmiş ve de gerekli koruma tertibatları ve tedbirleri hakkında bilgilendirilmiş kişiye bilgilendirilmiş kişi denir.
Eğitimli Kullanıcı	Bilgilendirilmiş kişinin gereksinimlerini karşılayan ve ek olarak üretici firmada ya da bir başka yetkili satış ortağı bünyesinde bir eğitim almış kişiler eğitimli kullanıcı olarak tanımlanır
Eğitimli Uzman Kişi	Uzmanlık eğitimi, bilgisi ve deneyimi ile, ayrıca ilişkin kurallar hakkındaki bilgisi nedeniyle, kendisine verilen görevleri değerlendirebilen ve muhtemel tehlikeleri tanıyabilen kişi uzman kişi olarak tanımlanır. Uzmanlık eğitiminin değerlendirilmesi için ilgili iş alanındaki uzun yıllara dayanan faaliyetler dikkate alınabilir.
Elektrik Uzmanı	Uzmanlık eğitimi, bilgisi ve deneyimi ve de yürürlükteki standartlar ve yönetmelikler hakkındaki bilgisi nedeniyle elektrikli tesislerde çalışmalar yapabilen, muhtemel tehlikeleri tanıyabilen ve önleyebilen kişi elektrik uzmanı olarak tanımlanır. Elektrik uzmanları özellikle görev yaptıkları alan üzerine eğitim almışlardır ve önemli standartlar ve yönetmelikler hakkında bilgi sahibidirler. Elektrik uzmanının kaza önleme hususunda geçerli yasal düzenlemelerin hükümlerini yerine getirmelidir.
Müşteri Hizmetleri	Üretici tarafından tesisdeki çalışmalar hakkında belgeli olarak eğitim almış ve yetkilendirilmiş servis teknisyenleri müşteri hizmetleri olarak tanımlanır.


Güvenlik ve Sorumluluk


3 Güvenlik ve Sorumluluk


3.1 Genel Güvenlik Uyarıları


Aşağıdaki uyarılar, ürünü kullanırken ortaya çıkabilecek tehlikeleri ortadan kaldırmanıza yardımcı olmayı amaçlamaktadır. Risk önleme tedbirleri, herhangi bir özel eylemden bağımsız olarak daima geçerlidir.


Belirli faaliyetlerden veya durumlardan kaynaklanan risklere karşı uyarı veren güvenlik talimatları, ilgili alt bölümlerde bulunabilir.


	TEHLİKE
	<p>Elektrik çarpması nedeniyle hayati tehlike</p> <p>Yanlış bağlanmış, boşta bulunan veya hasarlı kablolar sizi yaralayabilir.</p> <p>Hasarlı kabloları gecikmeden değiştirin.</p> <p>Uzatma kablosu kullanmayın.</p> <p>Kabloları gömmeyin.</p> <p>Diğer ekipmanların zarar görmesini önlemek için kabloları sabitleyin.</p>


	TEHLİKE
	<p>Ürünü kesinlikle patlayıcı alanlarda kullanmayın.</p>

	UYARI
	<p>Dozaj maddesi kaynaklı kostik yanıklar veya diğer yanıklar!</p> <p>Şebeke beslemesini bağladıktan sonra, dozaj işlemi başlar.</p> <p>Ana şebekeyi bağlamadan önce dozaj hatlarını bağlayın.</p> <p>Tüm vida bağlantılarının doğru şekilde sıkıldığından ve sızdırmaz olduğundan emin olun.</p>

	UYARI
	<p>Dozaj kafası, valfler ve bağlantılar üzerinde çalışırken, dozaj sıvısı ile temas kurabilirsiniz.</p> <p>Yeterli kişisel koruyucu ekipman kullanın.</p> <p>Ürünü herhangi bir risk taşımayan bir sıvı (örn. su) ile durulayın. Sıvının dozaj maddesi ile uyumlu olduğundan emin olun.</p> <p>Takılmış boru hatlarının ve vanaların açık uçlarına asla koruyucu gözlük olmadan bakmayın.</p>

	UYARI
	<p>Ürünün malzemeleri ve sistemin hidrolik kısımları, kullanılan dozaj sıvısı için uygun olmalıdır. Kullandığımız malzemelerin dozaj maddesi için uygun olduğundan emin olun.</p>

	DİKKAT
	<p>Personelin yetersiz kalifiye olmasından dolayı artan kaza riski!</p> <p>Dozaj pompaları ve aksesuarları sadece yeterli özelliklere sahip personel tarafından monte edilebilir, çalıştırılabilir ve bakımları yapılabilir. Yetersiz yeterlilik kaza riskini arttıracaktır.</p> <p>Tüm eylemlerin sadece yeterli ve uygun niteliklere sahip personel tarafından alındığından emin olun.</p> <p>Yetkisiz kişiler için sisteme erişimi engelleyin.</p>

	DİKKAT
	<p>Kişisel yaralanma ve maddi hasar tehlikesi!</p> <p>Dozaj sıvısının değiştirilmesi, öngörülemeyen reaksiyonlara yol açabilir.</p> <p>Kimyasal reaksiyonları önlemek için dozaj pompasını ve hortumları iyice temizleyin.</p>

3.2 Güvenlik talimatlarına uyulmamasından kaynaklanan tehlikeler

Güvenlik talimatlarına uyulmaması sadece personel için değil, aynı zamanda çevreye ve üniteye de risk oluşturabilir.

Özel sonuçlar şöyle olabilir:

Ürünün ve sistemin hayati fonksiyonlarının başarısızlığı,

Gerekli bakım ve onarım yöntemlerinin başarısızlığı,

Tehlikeli dozaj maddesi sebebiyle bireyler için tehlike,

Sistemden sızan maddeler sebebiyle çevreye tehlike.

3.3 Güvenli operasyon

Bu Kullanım talimatlarında belirtilen güvenlik talimatlarına ek olarak, daha fazla güvenlik kuralları geçerlidir ve bunlara uyulmalıdır:

Kaza önleme yönetmelikleri güvenlik ve işletim hükümleri

Tehlikeli maddelerin kullanımı için güvenlik önlemleri

Çevre koruma hükümleri,

Uygulanabilir standartlar ve mevzuat.

3.4 Kişisel koruyucu ekipman

Dozaj sınıısı ile temasa maruz kalabilirsiniz. Risk derecesine ve yaptığınız işin türüne bağlı olarak, ilgili koruyucu ekipmanı kullanmalısınız.

Asgari olarak aşağıdaki koruyucu ekipmanlar önerilir:



Koruyucu
Kıyafetler



Koruyucu
Eldivenler



Koruyucu
Gözlükler

Bu görevler sırasında sorumlunun koruyucu ekipman kullanılması gerekir:

Görevlendirmek,

Ürün çalışırken,

Demontaj, bakım çalışmaları, imha.

3.5 Personel yeterliliği

Ürünün üzerinde çalışan herhangi bir personel uygun özel bilgi ve beceriye sahip olmalıdır.

Ürün ile çalışan herkes aşağıdaki koşulları karşılamalıdır:

- Sunulan tüm eğitim kurslarına katılım,

- İlgili iş için kişisel uygunluk,

- İlgili iş için gerekli yeterlilik,

- Ürünün kullanımında eğitim,

- Güvenlik ekipmanı bilgisi ve bu ekipmanın çalışma şekli

- Bu Kullanım Talimatlarının, özellikle de iş için ilgili güvenlik talimatları ve bölümlerinin bilgisi,

- Sağlık, güvenlik ve kaza önleme ile ilgili temel düzenlemeler bilgisi.

Tüm kişiler genellikle aşağıdaki asgari niteliklere sahip olmalıdır:

-Denetimsiz ürün üzerinde çalışma yapmak üzere uzman olarak eğitim almış olmak,

- Eğitimli bir uzmanın gözetiminde ve rehberliğinde ürünü üzerinde çalışabilecekleri yeterli eğitim.

Bu Kullanım talimatları kullanıcı gruplarını farklılaştırmaktadır

(Bknz. 2.2. Kullanıcı Yetkinliği Sayfa 4)

Uygun ve İstenilen Kullanım

4 Uygun ve İstenilen Kullanım

4.1 Ürün garantisi ile ilgili notlar

Ürünün belirtilen herhangi bir kullanımı, işlevini veya tasarlanan korumayı tehlikeye atabilir. Bu, herhangi bir garanti talebini geçersiz kılar!

Lütfen aşağıdaki durumlarda yükümlülüğün kullanıcının tarafında olduğunu unutmayın:

Dozaj pompası kullanım talimatları dışında, özellikle de güvenliği, ilgili talimatlar ve “uygun ve istenilen kullanım” başlıklı bölüm ile tutarlı olmayan bir şekilde çalışmaktadır.

Kişiler ilgili faaliyetlerini yürütmek için yeterli nitelikli olmayan ürünü kullanırlarsa (Bknz. 2.2. Kullanıcı Yetkinliği sayfa 04).

Kullanıcı tarafından cihaza yetkisiz değişiklikler yapılır,

Kullanıcı, siparişte belirtilenlerden farklı dozajlama ortamı kullanırsa.

Kullanıcı, değiştirilmiş konsantrasyon, yoğunluk, sıcaklık, kirlenme vb. Gibi üretici ile kararlaştırılan koşullar altında dozaj sıvısı kullanmaz.

4.2 Üretim amacı

NOVA analog dozaj pompası aşağıdaki amaç için tasarlanmıştır:

Sıvıların taşınması ve dozajlanması.

4.3 Cihaz revizyonu

Bu kullanım kılavuzu aşağıdaki cihazlar için geçerlidir.

Cihazlar	Versiyon
Nova Analog Dozaj Pompası	VO.R2

4.4 Prensipler

- Teslimattan önce, üretici spesifik koşullar altında (belirli bir dozaj maddesi ile belirli bir yoğunluk ve sıcaklıkta, belirli boru boyutlarıyla, vb.) ürünü kontrol etti ve çalıştırdı.
- Bu koşullar her kullanım yerinde farklılık gösterdiğinden, ürünün kapasitesi işletmecisi şirketin kurulumunda ölçülerek ölçülmelidir.
- Kullanım ve çevre ile ilgili bilgiler (Bknz. 6. Teknik Veriler sayfa 10).
- Ürünün ve sistemin hidrolik parçalarının malzemeleri, kullanılan dozaj maddesi için uygun olmalıdır. Bu bağlamda, bileşenlerin direncinin, dozaj maddesinin sıcaklığına ve çalışma basıncına bağlı olarak değişebileceğini unutmayın.
- Uygun koruyucu önlemler alınmadıkça ürün dış mekân kullanımı için tasarlanmamıştır.
- Ürün içerisine sıvı ve toz sızıntısından kaçınım ve güneş ışığına doğrudan maruz kalmaktan kaçınım.
- Potansiyel olarak patlayıcı atmosferler için uygun bir EC Uygunluk Beyanı yoksa patlama potansiyeli olan bir ortamda ürünü asla çalıştırmamalısınız.

4.5 Yasak dozaj ortamı

Ürün, şu madde ve içerikler için kullanılmamalıdır:

- Gazlı maddeler,
- Yanıcı maddeler,
- Radyoaktif maddeler,
- Katı maddeler.

4.6 Öngörülebilir yanlış kullanım

Aşağıda, kullanım amaçları kabul edilmeyen ürün uygulamaları veya ilgili ekipman uygulamaları hakkında bilgi bulunmaktadır. Bu bölüm, olası kötü kullanımları önceden tespit etmek ve önlemek için hazırlanmıştır.

Öngörülen kötü kullanım, ürünün ömrünü etkiler:

4.6.1 Hatalı montaj

Ürünün yanlış veya gevşek şekilde vidalanması.

4.6.2 Hatalı kurulum

Emiş ve basma hatlarının yanlış takılması.

Yanlış malzeme veya uygun olmayan bağlantılar nedeniyle boruların hatalı bağlantısı.

Boru hatlarının bükülmesi veya çok fazla sıkılması nedeniyle hasar görmesi.

Hasarlı parçaların kullanılması, emme ve tahliye taraflarında izin verilen basıncın aşılması.

4.6.3 Hatalı elektrik kurulumu

Güvenli olmayan şebeke veya standartlara uygun olmayan şebeke voltajı.

Şebeke voltajı için yanlış bağlantı kabloları.

Güç kaynağını hemen veya kolayca kesmenin mümkün olmadığı kurulum.

4.6.4 Hatalı devreye alma

Hasarlı tesis ile işletmeye alma

Kapama vanaları devreye kapalı

Kapalı emiş veya basınç hattı, (örn. tıkanıklıklar nedeniyle)

Personel cihaza tecrübeli değil

(Bknz. 2.2. Kullanıcı yetkinliği sayfa 4).

Yetersiz koruyucu giysi olmaması

4.6.5 Hatalı çalışma

Yardımcı ekipmanlar düzgün çalışmıyor veya sökülüyor

Dozaj pompasının yetki verilmeden değiştirilmesi

Operasyonel bozuklukları görmezden gelmek

Operasyonel rahatsızlıkların yeterli niteliklere sahip olmayan personel tarafından giderilmesi

(Bknz. 2.2. Kullanıcı yetkinliği sayfa 4).

Harici sigortayı kapatmak

4.6.6 Hatalı bakım

Çalışmakta olan dozajlama pompasında bakım yapmak

Kullanma talimatında tarif edilmeyen çalışmaların yapılması, doğru çalışma için yeterli veya düzenli kontrol yapılmaması

Yetersiz yalıtım nedeni ile hasar görmüş parçaların veya kabloların değiştirilmemesi

Bakım çalışmaları sırasında yeniden devreye girmeye karşı emniyet alınmaması

Dozajlama ortamıyla reaksiyona neden olabilecek temizlik malzemelerinin kullanılması

Yanlış yedek parça veya yağlayıcı kullanarak uygun olmayan temizlik ekipmanı kullanılması

Kullanım kılavuzundaki talimatları takip etmeden yedek parça takma

Tüm hatların tekrar bağlanması sensör hatlarının karıştırılması

Contaları yenilememek (tüm contaların hasar görmesi veya sökülmemesi)

Güvenlik bilgi formlarına dikkat edilmemesi
Yetersiz koruyucu giysi olmaması

Ürün Açıklaması

5 Ürün Açıklaması

5.1 Ürün Tanımı

Dozaj pompaları, asit, klor, sıvı gübre, vb. kimyasalların dozlanarak verilmesi gereken (havuz, içme suyu, zirai sulama vb.) yerlerde kullanılmak üzere tasarlanmış hassas dozlama cihazlarıdır.

Aşındırıcı ve toksik sıvı kimyasalların dozlanması için uygundur

Duvar ve yer montaj opsiyonu

5.2 Teslimat kapsamı

Lütfen teslimat notunu teslimat kapsamıyla karşılaştırın. Aşağıdaki öğeler teslimatın kapsamıdır:

Dozaj Pompası

Emiş Hattı Takımı

Basma Hattı Takımı

Hortum Takımı (Emiş Hattı, Basma Hattı ve Hava Alma için)

Pompa Montaj Ayağı

Kullanım Kılavuzu

6 Teknik Veriler

6.1 Model Listesi

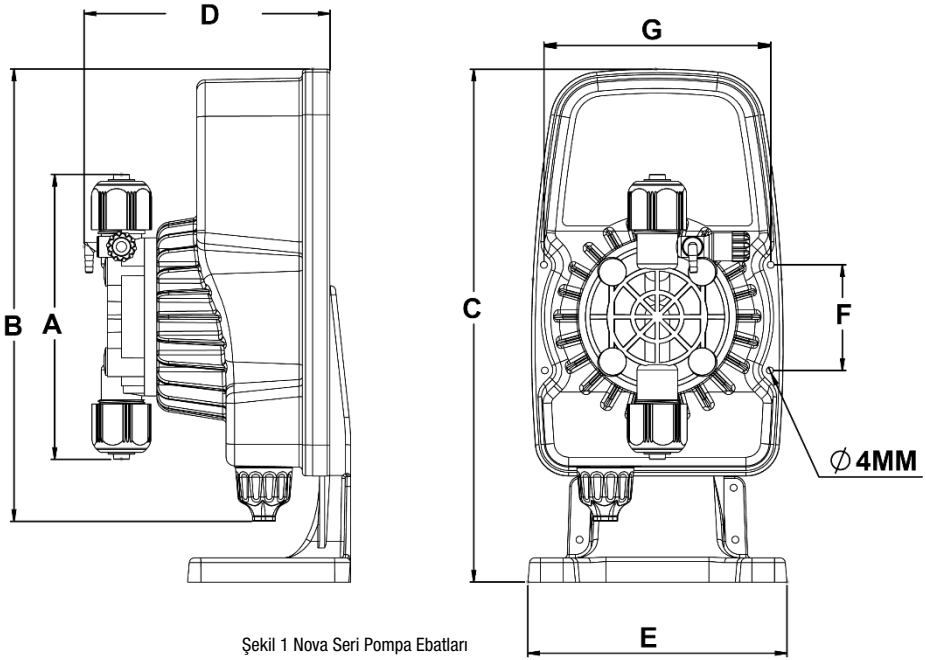
DP NOVA A	Max /Lt	Max /P	Strok /dk	MI /Strok	Besleme Gerilimi	Watt	Ağırlık	Gövde	Max Ortam Sıcaklığı	Max Kimyasal Sıcaklığı	Diyafram çapı
	Lt/h	Bar	Strok	ml	Volt	W	kg	IP	°C	°C	Diyafram Ø
12L/4B	12	4	150	1,33	12-28VDC	38	4,1	65	50	45	65,5
4L/7B	4	7	150	0,44		16					43,5
3,5L/20B	3,5	20	150	0,39	95-260VAC 50-60 Hz	15					43,5
10L/10B	10	10	300	0,56		25					43,5
25L/5B	25	5	300	1,39		27					65,5

6.2 Ek Elektriksel Bilgi

Alarm Rölesi	250VAC 5A / 30VDC 5A	
Sigorta Değeri	AC Modellerde	DC Modellerde
	3A Hızlı/Fast Acting 5x20mm Cam Sigorta	10A Hızlı/Fast Acting 5x20mm Cam Sigorta

Boyutlar

7 Boyutlar



Şekil 1 Nova Seri Pompa Ebatları

7.1 40'lik kafaya göre pompa boyutu

A	: 136 mm	E	: 146 mm
B	: 261 mm	F	: 61 mm
C	: 300 mm	G	: 131 mm
D	: 141 mm		

7.2 70'lık kafaya göre pompa boyutu

A	: 170 mm	E	: 146 mm
B	: 261 mm	F	: 61 mm
C	: 300 mm	G	: 131 mm
D	: 141 mm		

* Pompalar Kapasite bilgilerine göre kafa takımları ebadı değişiklik göstermektedir. Kapasite bilgileri : (Bknz. 6.1. Kapasite Bilgileri sayfa 10).

8 Kurulum

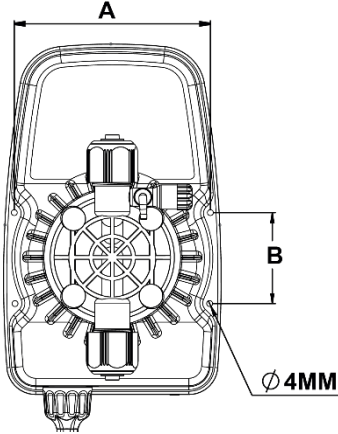
8.1 Pompa Montaj Delik Ölçüleri

Aşağıdaki şekillerde dozaj pompalarına ait pompa montaj delikleri gösterilmektedir.

Pompa montajına başlanmadan önce pompanın monte edileceği yüzey şablona uygun olarak işaretlenir.

Pompanın monte edileceği yüzeyin kuru ve temiz olmasına dikkat ediniz.

8.1.1 Pompa Gövde Montaj Delik Ölçüleri

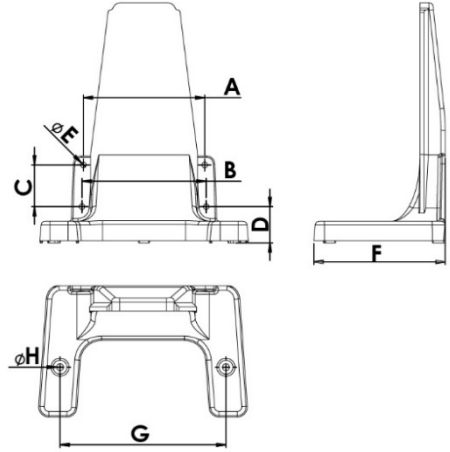


Şekil 2 Pompa Gövde Montaj Delik Ölçüleri

Ölçüler/mm

A 131 mm B 61 mm

8.1.2 Pompa Montaj Ayağı Delik Ölçüleri



Şekil 3 Pompa Ayağı Montaj Delik Ölçüleri

Ölçüler/mm

A 87 mm E 4 mm
 B 89 mm F 94 mm
 C 30 mm G 119 mm
 D 26 mm H 5 mm

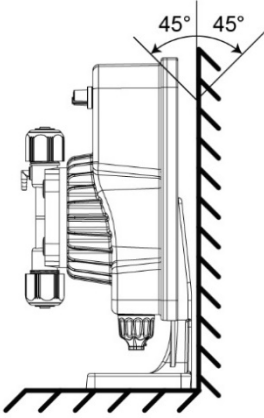
Kurulum

8.2 Pompa Montaj Pozisyonu



NOT

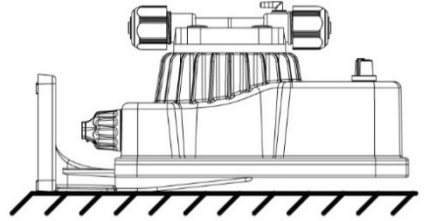
Dozaj pompasını dikey pozisyonda yerleřtiriniz $\pm 45^\circ$. Pompayı üzerinde bulunan iki delikten duvara ya da diđer bir dikey yzeye monte ediniz.



řekil 4 Pompa Dođru Montaj řekli



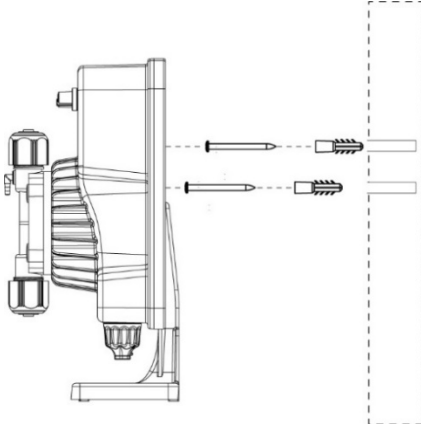
Dođru montaj



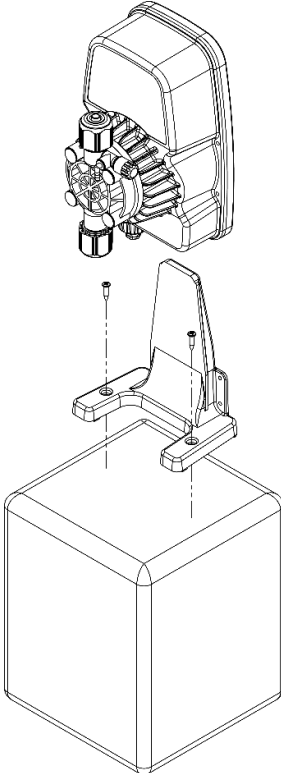
řekil 5 Pompa Yanlıř Montaj řekli



Yanlıř Montaj

8.3 Duvara ve Plastik Panele Montaj

Şekil 6 Duvara Montajı



Şekil 7 Plastik Panele Montajı

Pompanızı duvara monte etmek için pompanızın modeline uygun olan delik şablonunu kullanınız
Delik Ölçüleri için Bakınız Sayfa 15.

Verilmiş olan ölçülere göre pompayı monte etmeyi düşündüğünüz yüzeyi işaretleyiniz.

Aksesuarların içerisinde çıkan 8mm dübelleri duvara çakmak için yüzeye maksimum 7mm delik açınız.

Dübelleri monte ettikten sonra pompayı delikleri birbiri üzerine denk gelecek şekilde yerleştiriniz.

Vidalalar ile sabitleyiniz.

Ayaklı Montaj için:

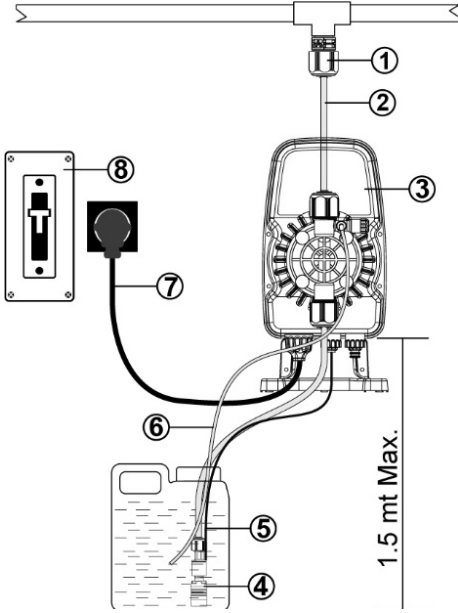
Cihazı Pompa Montaj Ayağı ile monte etmek için aksesuarların içinden çıkan VIDA M4,2X19 YSB SAC KROM kullanılarak yandaki şekilde gösterildiği gibi sabitleyiniz.

Pompa Montaj Ayağı delik ölçüleri için

Bknz. 8.1.2. Pompa Montaj Ayağı Delik Ölçüleri sayfa 12

Kurulum

8.4 Cihazın Genel Kurulumu



Şekil 8 Genel Kurulumu

- 1- Basma hattı
- 2- Basma hattı hortumu
- 3- Dozaj pompası
- 4- Emiş hattı
- 5- Sıvı seviye sensorü
- 6- Hava alma tahliye hortumu
- 7- Enerji kablosu
- 8- Elektrik güvenlik panosu

Cihazın genel kurulum şekli yukarıdaki gösterildiği gibi yapılmalıdır.

Sıvı tankı içerisine yerleştirilen emiş hattı ile pompa arasındaki mesafe en fazla 1,5 mt olmalıdır.

Elektrik bağlantısı yapılmadan önce cihazın montajı tamamlanmış olmalıdır.

Elektrik bağlantısının yapılacağı nokta sıvı ve kimyasallardan etkilenmeyecek mesafede olmalıdır.

Cihaz kullanıcının erişimi için kolay kullanılabilir ve okunabilir mesafeye yerleştirilmelidir.

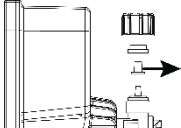
Cihazınızın düzgün çalışması ve uzun ömürlü olması için, montaj yapılacak ortam ıslak ve nemli olmamalıdır.

9 Hidrolik Kurulum

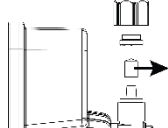
9.1 Pompa Kafasına Hortum Takılması

40'lık Kafaya
Hortum
Takılması

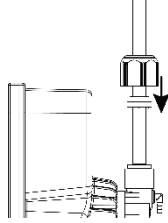
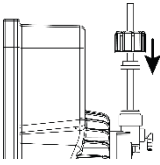
70'lık Kafaya
Hortum
Takılması



Şekil 9 40'lık Kafa Hortum
Takılması



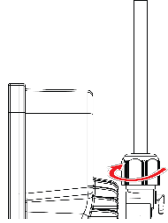
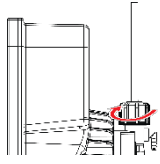
Şekil 10 70'lık Kafa
Hortum Takılması



Rekor kapaklarını çıkarınız.

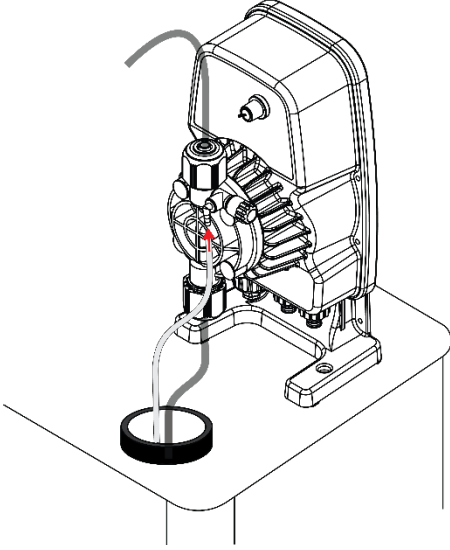
İmalat sırasında eklenmiş olan emniyet
tapalarını çıkartınız.

Boruları rekor kapaklarını içinden
geçirdikten sonra rekorlar üzerindeki konik uçlara
geçirerek rekor kapaklarını sıkıp tekrar kilitleyiniz.



Hidrolik Kurulum

9.1.1 Hava Alma İşlemi



Şekil 11 Hava Alma İşlemi

Pompa devreye alınmadan önce pompa kafasındaki havanın alınması gerekmektedir.

Bunun için montajı ve elektrik bağlantısı tamamlanmış dozaj pompasındaki hava alma rekoruna, aksesuarlar içerisinde bulunan PVC hortumu takınız ve çıkışı kimyasal tankına gönderiniz

Hava alma rekorunu gevşetiniz.

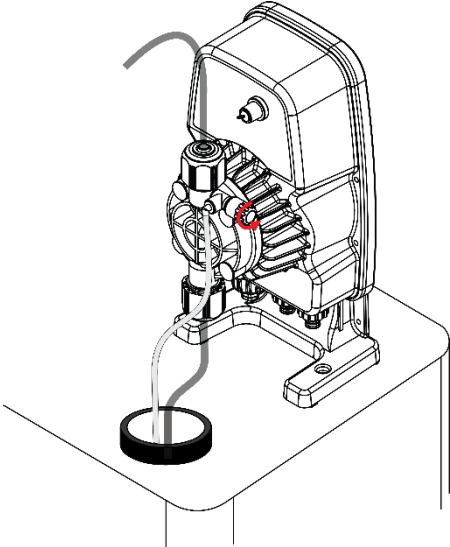
Pompayı çalıştırınız.

Hava alma rekoruna bağlı hortumdan kimyasalın tanka geri gittiğini gözlemleyiniz.

Hava alma işlemi tamamlanmıştır.

Hava alma rekorunu sıkıca kapatınız.

Otomatik hava almalı modellerde bu işlem manuel yapılmaz.



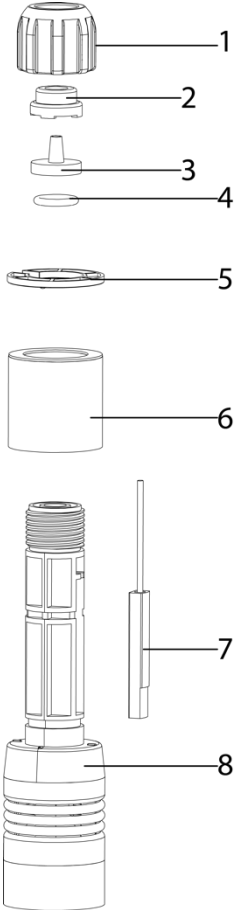
9.2 Emiř Hattı Montajı

**NOT**

Emiř hattı her zaman pompanın alt kısmına takılmalı ve kimyasal tankına daldırılmalıdır

Emiř hattına ait tüm parçalar ařağıdaki řekilde gösterildiđi sıra ve yön ile takılmalıdır.

Parçaların sıralaması ya da yönü deđiřtirilirse pompanız emiř yapamaz.




řekil 12 Emiř Hattı Montaj
řeması

No	Açıklama	Adet
1	Rekor Kapađı 2 3/4	1
2	Hortum Ucu 9x12	1
3	Hortum Baskısı 9x12	1
4	Oring 11x2 Viton	1
5	Plastik Segman	1
6	Sensör Gövde	1
7	Sensör	1
8	Emiř Gövdesi	1

Hidrolik Kurulum

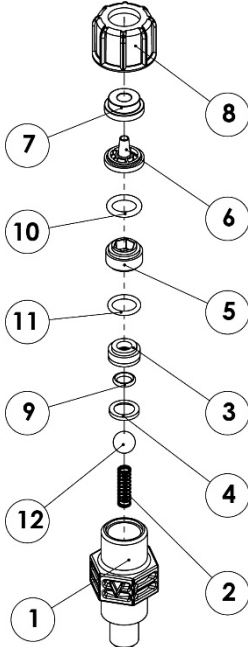
9.3 Basma Hattı Montajı

**NOT**

Basma hattı her zaman pompanın çıkış rekoru ile basınçlı hat arasına bağlanmalıdır.

Basma hattına ait tüm parçalar aşağıdaki şekilde gösterildiği sıra ve yön ile takılmalıdır.


Parçaların sıralaması ya da yönü değiştirilirse pompanız hatta kimyasal veremez.



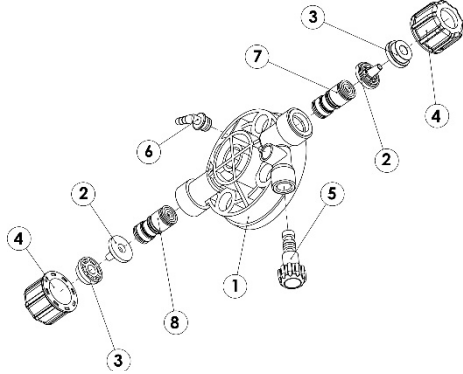
Şekil 13 Basma Hattı Montaj Şeması

No	Açıklama	Adet
1	BASMA GOVDE 1 PP	1
2	YAY 6X28MM 5MMX12S	1
3	BILYE YUVASI GOVDE PVDF	1
4	BILYE YUVASI PUL PVDF	1
5	BILYE YUVASI KAPAK PP	1
6	HORTUM UCU 4X6 PP	1
7	HORTUM BASKISI 4X6 PP	1
8	REKOR KAPAGI 2 PP	1
9	ORING 6,75x1,78 VITON	1
10	ORING 11x2,5 VITON	1
11	ORING 11x2 VITON	1
12	BILYE 10MM SERAMIK	1

9.4 Kafa Takımı Montajı

	NOT
<p>Kafa Takımına ait tüm parçalar aşağıdaki şekilde gösterildiği sıra ve yön ile takılmalıdır.</p> <p>Parçaların sıralaması ya da yönü değiştirilirse pompanız kimyasal veremez.</p>	

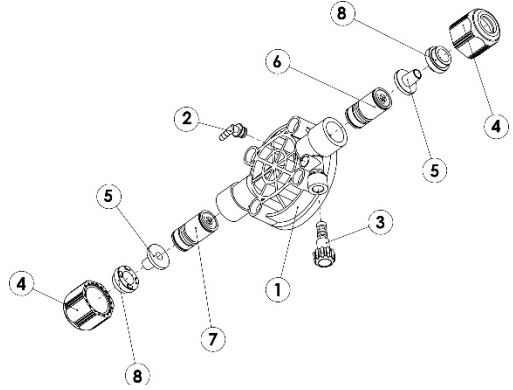
9.4.1 40'lık Kafa Takımı Montajı



Şekil 14 40'lık Kafa Takımı Montaj Şeması

No	Açıklama	Adet
1	POMPA KAFASI 40 PVDF	1
2	HORTUM UCU 4X6 PVDF	2
3	HORTUM BASKISI 4X6 PVDF	2
4	REKOR KAPAGI 2 PVDF	2
5	REKOR HAVA ALMA 2 PVDF	1
6	HAVA ALMA UCU PVDF	1
7	FİSEK TAKIMI BASMA	1
8	FİSEK TAKIMI EMIS	1

9.4.2 70'lık Kafa Takımı Montajı



Şekil 15 70'lık Kafa Takımı Montaj Şeması

No	Açıklama	Adet
1	POMPA KAFASI 70 PVDF	1
2	HAVA ALMA UCU PVDF	1
3	REKOR HAVA ALMA 2 PVDF	1
4	REKOR KAPAGI 3/4 16MM PVDF	2
5	HORTUM UCU 9X12 PVDF	2
6	FİSEK TAKIMI BASMA	1
7	FİSEK TAKIMI EMIS	1
8	HORTUM BASKISI 9X12 PVDF	2

Elektriksel Kurulum

10 Elektriksel Kurulum

10.1 Prensipler

Dozaj pompasında 95 - 265 V AC 50/60 Hz geniş aralıklı bir güç kaynağı ünitesi bulunur.

Elektrik bağlantısı yerel düzenlemelere uygundur.

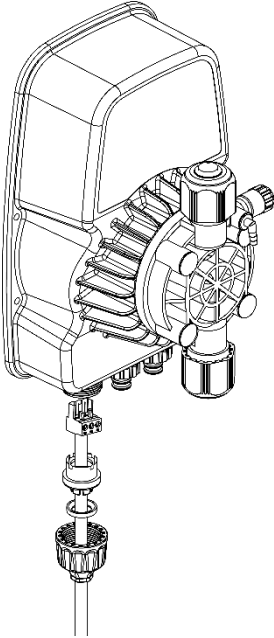
Dozaj pompası topraklı bir elektrik prizine takılmalıdır.

İşlem sonunda dozaj hatalarından kaçınmak için dozaj pompası elektriksel olarak kilitlemelidir.

Dozaj pompası, şebeke voltajını açıp kapatarak çalıştırılmamalıdır.

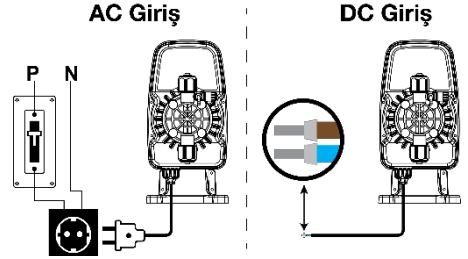
Sinyal kabloları yüksek voltajlı akım hatlarına veya şebeke kablolarına paralel olarak döşenmemelidir. Besleme ve sinyal hatlarını ayrı kanallara yönlendirmelisiniz. Hat geçişlerinde 90°'lik bir açı gereklidir.

AC ve DC bağlantı girişi yandaki şemada verilmiştir.



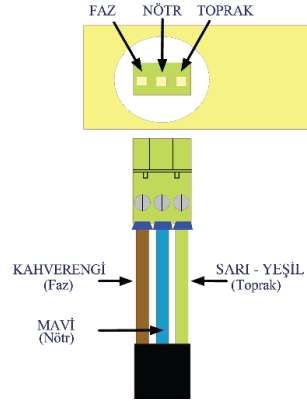
Şekil 16 Pompa Elektrik Girişi

10.1.1 Pompa Bağlantı Şeması



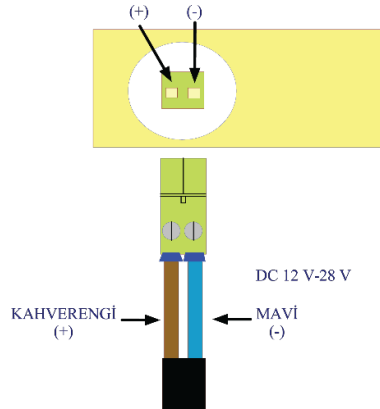
Şekil 17 Pompa Elektrik Bağlantısı

10.1.2 AC Giriş Bağlantısı



Şekil 18 AC Giriş Bağlantı Şeması

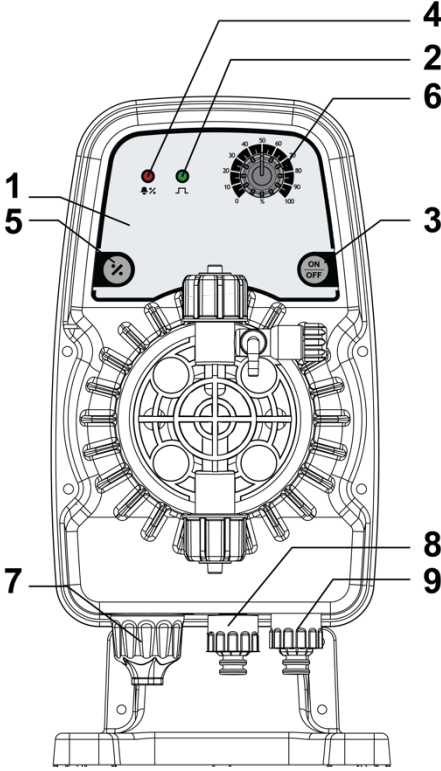
10.1.3 DC Giriş Bağlantısı



Şekil 19 Kablo Rengi ve DC Giriş Bağlantısı

11 Kullanım

11.1 Cihaz Fonksiyonları



Şekil 20 Cihaz Fonksiyonları

- 1- Panel etiketi
- 2- Puls ledi
- 3- Açma kapama butonu
- 4- %10 modu ve Alarm gösterge ledi
- 5- %10 modu açma kapama butonu
- 6- Kapasite kontrol potu
- 7- Elektrik bağlantı rekoru
- 8- Sıvı seviye sensor girişi 1
- 9- Sıvı seviye sensor girişi 2

11.1.1 Butonlar

Simge	Tanımı	Görevi
ON OFF	Açma-Kapama	Cihazın açılış ve kapanış işlemi için kullanılır.
	%10 modu açma kapama butonu	%10 butonuna basılarak pompa kolayca kapasitesinin %10'uyla çalışmaya başlar.

11.1.2 Göstergeler

Gösterge	Açıklama	Renk
%10 modu ve Alarm gösterge ledi	Pompa %10 kapasiteyle çalışıyorsa 4 numaralı led yanar.	Kırmızı
Puls Led	Pompa vuruş yapıyor ise led söner.	Yeşil

Dozaj pompanız doğru akımla sürülen bir elektromıknatısba bağlı bir teflon (PTFE) diyafram ile çalışır. Elektromıknatıs pistonu çektiği zaman pompa kafasında bir basınç üretilerek dozaj sıvısı çıkış valfinden basınçlı bir şekilde çıkar. Elektrik pals'i kesildiğinde bir yay pistonu geriye getirir ve giriş valfinden içeriye sıvı dolar. Kullanımı basittir, pompa yağlama gerektirmez. Dolayısıyla bakım sıfırdır.

Pompa gövdesinde kullanılan malzemeler zehirli ve asitli malzemelere karşı korunmak için özel yapılmıştır.

Pompalar 0 ile 25 lt/saat arasında max 5 Bar basınçta çalıştırılmak üzere değişik kapasitelerde üretilmiştir.

Pompa kapasiteleri analog modellerde üzerlerindeki kapasite kontrol potları ile kolayca ayarlanabilmektedir.

Kullanım

11.2 Analog Model Pompa Açıklamalar

Analog modellerde pompa kapasiteleri üzerlerinde bulunan potansiyometre kullanılarak kolayca ayarlanabilir. Seviye sensor girişine kimyasal tankındaki sıvı bitince pompanın çalışmasını durdurmak üzere sıvı seviye sensörü takılabilmektedir.

11.2.1 Fonksiyon Ayarları

5 numaralı %10 butonuna basılarak pompa kolayca kapasitesinin %10'uyla çalışmaya başlar. Pompa %10 kapasiteyle çalışıyorsa 4 numaralı led yanar. Sıvı seviye sensörü, Akış Sensörü çalışma modu ayar parametresi normalde açık- normalde kapalı olarak seçilebilmektedir. Sensör çalışma tipini ayarlayabilmek için 5 numaralı %10 butonuna level ledi hızlı hızlı yanıp-sönene kadar uzun basılır. Level ledi yanıyorken sensör çalışma modu normalde açık, yanmıyorken normalde kapalı konumdadır. Açık ve kapalı mode geçişi için 5 numaralı %10 butonuna basılır. Onaylama ve kaydetme için açma kapama butonuna basılarak ayar parametresinden kaydedilerek çıkılır, pompa normal çalışma moduna döner.

12 Bakım

Sezon sonunda cihaz devreden çıkartılmadan önce;

Basma hattı borusunu basma hattından ayırın.

Emme borusunu süzgeç ile birlikte sıvı tankından çıkarın ve temiz suya sokun.

Pompayı 5–10 dakika çalıştırın.

Sodyum hipoklorit kullanılırken sezon sonunda cihaz devreden çıkartılmadan önce gerekli temizleme işlemi yapılmamış ise pompanızın kimyasalla temas eden yüzeylerinde taşlaşmış kalsiyum tabakası meydana gelebilir.

12.1 Temizlemek için

Basma hattı borusunu basma hattından ayırın.


Emme borusunu süzgeç ile birlikte sıvı tankından çıkarın ve temiz suya sokun.

Pompayı 5–10 dakika çalıştırın.

Pompayı kapatarak filtreyi hidroklorik aside sokun ve asit temizliği bitirene kadar bekleyin.

Pompayı tekrar çalıştırıp emme filtresi ve basma rekoru aynı tankta olacak şekilde 5 dakika çalıştırın. İşlemi su ile tekrarlayın.

Pompayı tekrar yerine bağlayın

	NOT
<p>Pompayı dozaj sıvısı olmadan çalıştırmamak için periyodik olarak kimyasal tankındaki sıvı miktarını kontrol ediniz.</p> <p>En az 5 saat aralıklar ile pompanın çalışmasını kontrol ediniz.</p> <p>Hidrolik parçaların periyodik olarak temizlenmesi gerekmektedir fakat ne kadar sıklıkta olacağı uygulama türüne göre değişir.</p>	

Sorun Giderme

13 Sorun Giderme

13.1 Mekanik Arızalar

Eğer sistem tam sessiz ise; muhtemelen bir mekanik arıza yerine elektriksel veya elektronik bir arıza vardır.

Sabit aralıkta dozaj sıvısında bir kayıp var ise; rekor kapakları gevşek olabilir; basma hattı borusunda çatlak olabilir; çok nadiren diyaframda kırık ya da çatlak olabilir veya pompa kafasını tutan 4 adet vida gevşeyebilir.

Pompa çalışmıyor iken hava yapıyor ise; sistemdeki bütün çekvalf lastikleri kontrol edilmeli gerekiyor ise yenisi ile değiştirilmelidir.

13.2 Elektriksel Arızalar

Ledler den herhangi biri veya ekran arka aydınlatması yanmıyor ise:


Elektrik bağlantısını kontrol edin.

Elektrik kablosunda meydana gelmiş bütün arızalar için sadece yetkili kişi ya da servis müdahale etmelidir.



Elektrik değerleri pompa modeline uygun olmalıdır.

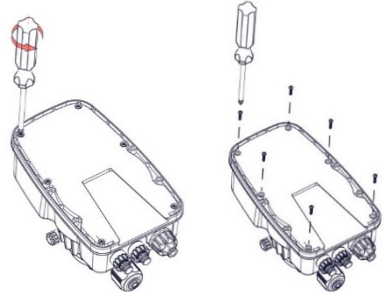
Bknz. 6.2. Ek Elektriksel Bilgi Sayfa 10

Pompa sigortasını kontrol ediniz. Sağlam değil ise pompanız uygun sigorta ile değiştiriniz. Yeni taktığınız sigorta da atıyor ise pompayı aldığımız firma ile bağlantı kurunuz.

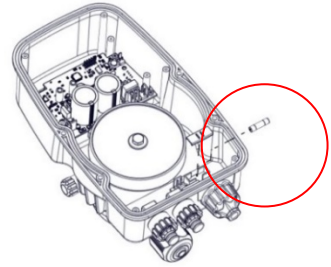
	NOT
Eğer sorun bunlardan kaynaklanmıyorsa ya da daha farklı bir sorun var ise pompayı aldığımız firma ile bağlantı kurunuz	

13.2.1 Sigorta Değiştirilmesi

	UYARI
Teknik servis haricinde sigorta değişimi ürünü garanti dışı bırakır.	
	UYARI
Cihazınıza herhangi bir servis işlemi yapmadan önce mutlaka elektrik bağlantısı kesilmelidir.	
Dozaj pompalarında uygun değerlerde cam sigorta kullanınız. Bknz. 6.2. Ek Elektriksel Bilgi Sayfa 10	



Pompa sigortasını değiştirmek için öncelikle arka kapak üzerinde bulunan vidaları uygun bir tornavida kullanarak çıkartınız.



Şekil 21 Sigorta değiştirilmesi

Elektronik kart üzerine yer alan, şekilde gösterilen cam sigortayı yenisi ile değiştiriniz.

Elektronik karta herhangi bir zarar gelmemesine dikkat ediniz. Elektronik kartınız hasar görür ise pompanız çalışmaz.

Kullanıcı tarafından elektronik kart üzerinde meydana gelebilecek arızalar garanti kapsamı dışıdır.

Ardından pompa arka kapağını kapatınız.

14 Kimyasal Dayanım Listesi

Kimyasal	Formül	Cam	PVDF	PP	PVC	SS316	PMMA	Hastelloy	PTFE	FPM	EPDM	NBR	PE	Neoprene	Silicone
Acetic Acid, Max 75%	CH ₃ COOH	2	1	1	1	1	3	1	1	3	1	3	1	3	1
Aluminium Sulphate	Al ₂ (SO ₄) ₃	1	1	1	1	1	1	1	1	1	1	1	1	1	1
Amines	R-NH ₂	1	2	1	3	1	---	1	1	3	2	4	1	---	---
Calcium Hydroxide	Ca(OH) ₂	1	1	1	1	1	1	1	1	1	1	1	1	1	1
Calcium Hypochlorite	Ca(OCl) ₂	1	1	1	1	3	1	1	1	1	1	3	1	2	2
Copper Sulphate	CuSO ₄	1	1	1	1	1	1	1	1	1	1	1	1	1	1
Ferric Chloride	FeCl ₃	1	1	1	1	3	1	1	1	1	1	1	1	1	2
Hydrofluoric Acid 40%	HF	3	1	1	2	3	3	2	1	1	3	3	1	3	3
Hydrochloric Acid	HCl	1	1	1	1	3	1	1	1	1	3	3	1	2	2
Hydrogen Peroxide 30%	H ₂ O ₂	1	1	1	1	1	3	1	1	1	2	3	1	2	1
Nitric Acid 65%	HNO ₃	1	1	2	3	2	3	1	1	1	3	3	2	3	3
Phosphoric Acid 50%	H ₃ PO ₄	1	1	1	1	2	1	1	1	1	1	3	1	2	1
Potassium Permanganate 10%	KMnO ₄	1	1	1	1	1	1	1	1	1	1	3	1	---	---
Sodium Bisulphate	NaHSO ₃	1	1	1	1	2	1	1	1	1	1	1	1	1	1
Sodium Carbonate	Na ₂ CO ₃	2	1	1	1	1	1	1	1	2	1	1	1	1	1
Sodium Hydroxide	NaOH	2	1	1	1	1	1	1	1	2	1	2	1	1	2
Sodium Hypochlorite 12,5%	NaOCl+NaCl	1	1	2	1	3	1	1	1	1	1	2	1	1	2
Sulphuric Acid -85%	H ₂ SO ₄	1	1	1	1	2	3	1	1	1	3	3	1	3	3
Sulphuric Acid -98,5%	H ₂ SO ₄	1	1	3	3	3	3	1	1	1	3	3	3	3	3

1 : Dayanıklı

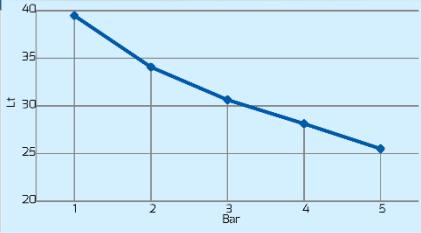
2 : İyi

3 : Dayanıksız

Pompa Debi Basınç Grafikleri

15 Pompa Debi Basınç Grafikleri

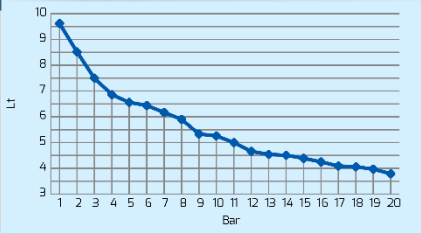
NOVA 25L/5B



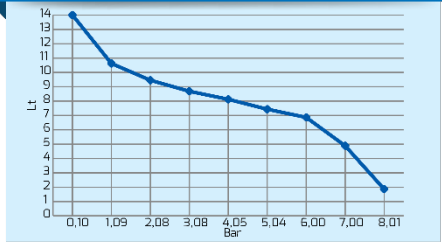
NOVA 10L/10B



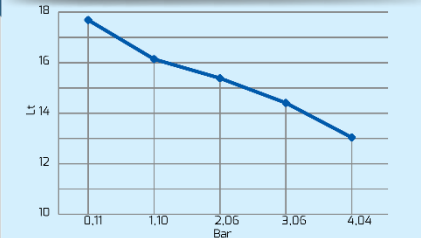
NOVA 4L/20B



NOVA 4L/7B



NOVA 12L/4B



16 Garanti / Standartlar

16.1 Garanti

Dozaj Pompası, yasal hükümlülükler çerçevesinde malzeme ve üretim hatalarından kaynaklanan hasarlar için 2 yıl garantilidir.

Normal yıpranma, aşırı yükleme veya usulüne aykırı kullanmadan kaynaklanan hasarlar garanti kapsamında değildir.

Malzeme veya üretim hatalarından kaynaklanan hasarlar, hatalı parça veya cihazın kendisinin verilmesi veya onarımı yolu ile telafi edilir.

Garantiye ilişkin talepler ancak cihaz sökülmeden teslimatçı ya da yetkili servise getirildiği takdirde kabul edilir.



DİKKAT

Garanti Belgesinin cihazı satın almış olduğunuz bayi tarafından doldurulup onaylanması gerekmektedir. Lütfen belgeyi onaylatıp saklayınız.

16.2 Standartlar



TS EN 61000–6–1
TS EN 61000–6–3
IEC 60335–2–41
IEC 60335–1
EN 60332–41
EN 60335–1

GARANTİ BELGESİ

1. Garanti süresi, malın teslim tarihinden itibaren başlar ve iki yıldır.
2. Malın kullanım ömrü 10 yıldır.
3. Malın bütün parçaları dâhil olmak üzere tamamı firmamızın garantisine kapsamındadır.
4. Malın tamir süresi en fazla 20 iş günüdür. Bu süre, mala ilişkin arızanın servis istasyonuna, servis istasyonunun olmaması durumunda, malın satıcısı, bayi, acentesi, temsilcisi, ithalatçısı veya imalatçısı-üreticisinin birisine bildirim tarihinden itibaren başlar. Malın arızasının 10 iş günü içerisinde giderilememesi halinde imalatç-üretici veya ithalatçı malın tamiri tamamlanıncaya kadar, benzer özelliklere sahip başka bir malı tüketicinin kullanımına tahsis etmek zorundadır. Malın garanti süresi içerisinde arızalanması durumunda, tamirde geçen süre garanti süresine eklenir.
5. Malın garanti süresi içerisinde gerek malzeme ve işçilik, gerekse üretim hatalarından dolayı arızalanması halinde, işçilik masrafı, değiştirilen parça bedeli veya başka herhangi bir ad altında hiçbir ücret talep etmeksizin tamiri yapılacaktır. Tüketici ücretsiz olarak hakkını üretici veya ithalatçıya karşı da kullanabilir. Satıcı, üretici ve ithalatçı, tüketicinin bu hakkını kullanmasından müsteselen sorumludur.
6. Tüketicinin onarım hakkını kullanımına rağmen malın aşağıdaki durumlarda tüketici, malın ücretsiz değiştirilmesini, bedel iadesi veya ayıp oranında bedel indirimini talep edebilir.
 - a. Tüketiciye teslim edildiği tarihten itibaren, belirlenen garanti süresi içinde kalınak kaydıyla, bir yıl içerisinde, aynı arızanın ikiden fazla tekrarlanması veya farklı arızaların dörtten fazla meydana gelmesi veya belirlenen garanti süresi içerisinde farklı arızaların toplamı altından fazla olması unsurlarının yanı sıra, bu arızaların maldan yaralanamamayı sürüklü kılması,
 - b. Tamiri için geçen azami sürenin ağırlması,
 - c. Firmamızın servis istasyonuna, servis istasyonunun olmaması durumunda, malın satıcısı, bayi, acentesi, temsilcisi, ithalatçısı veya imalatçısı-üreticisinden birisinin düzenleyeceği rapora arızanın tamirinin mümkün bulunmadığının belirlenmesi.
7. Aşağıdaki arızalar garanti kapsamı dışıdır:
 - a. Kullanım klavuzunun dikkate alınmaması sonucu üründen meydana gelen ayıplar, kullanım amacına uygun olmayan kullanım, anormal çevre şartları, uygunsuz işletme şartları, aşırı zorlama, eksik bakım ve korumaya bağlı arızalar.
 - b. Kullanıma bağlı veya muhtelif doğal aşınmaya tabii olan parçaların, ayrıca üründeki kullanıma bağlı diğer doğal aşınma sonucu oluşan arızalar.
 - c. Yetkili firma personeli dışında birisi müdahale etmiş ise, garanti belgesi eksik doldürülmuşsa ya da yoksa.
- 8) Tüketici, garantiden doğan haklarının kullanılmasına ile ilgili olarak çıkabilecek uyuşmazlıklarda yerleşim yerinin bulunduğu veya tüketici işleminin yapıldığı yerdeki Tüketici Hakem Heyetine veya Tüketici Mahkemesine başvurabilir.
- 9) Satıcı tarafından bu Garanti Belgesinin verilmesi durumunda, tüketici Ticaret Bakanlığı Tüketicinin Korunması ve Piyasa Gözetimi Genel Müdürlüğüne başvurabilir.

Garanti Şartları

Üretici Firma

Unvani : EN-EL-SA END.ELK.İNS.TAĖ.SAN.TİC.LTD.ŞTİ
Adresi : Antalya Organize Sanayi Bölgesi 1.Kısım 6.Cadde No:16
Antalya/TURKIYE
Telefonu : +90 242 258 12 84
Faks : +90 242 258 12 85
e-posta : info@enelsa.com
Yetkilinin İmzası :
Firmamızın Kağısı :

İmza - Kağısı

Satıcı Firma

Unvani :
Adresi :
Telefonu :
Faks :
e-posta :
Fatura Numarası :
Teslim Tarihi :
Teslim Yeri :

Tarih - İmza - Kağısı

Malın

Cinsi :
Markası :
Modeli :
Garanti Süresi :
Azami Tamir Süresi :
Bandrol ve Seri No :

Yetkili Teknik Servis & Yedek Parça Temin

Unvani : EN-EL-SA END.ELK.İNS.TAĖ.SAN.TİC.LTD.ŞTİ
Mer-kez Adresi : Güvencilik Mh. Gazi Bul. 100A Mehmet Demirkaya Apt.
Antalya/TURKIYE
Telefon : +90 242 221 64 31
Faks : +90 242 221 64 32