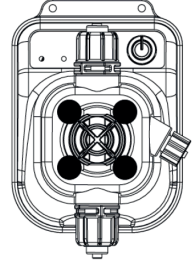
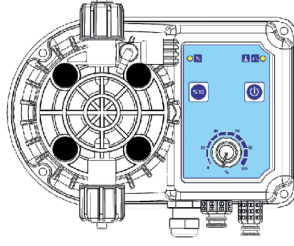
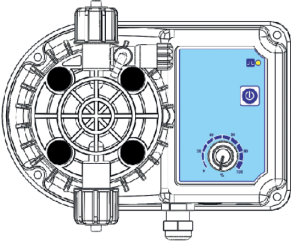


ANALOG DOZAJ POMPASI KULLANIM KILAVUZU

LARA A LARA APS NANO



İçindekiler

1 İçindekiler

1	İçindekiler	1
1.1	Şekiller Tablosu	2
2	Giriş	3
2.1	Güvenlik Uyarılarının Açıklanması	3
2.2	Kullanıcı Yetkinliği	4
3	Güvenlik ve Sorumluluk	5
3.1	Genel Güvenlik Uyarıları	5
3.2	Güvenlik talimatlarına uyulmamasından kaynaklanan tehlikeler	6
3.3	Güvenli operasyon	6
3.4	Kişisel koruyucu ekipman	6
3.5	Personel yeterliliği	6
4	Uygun ve İstenilen Kullanım	7
4.1	Ürün garantisi ile ilgili notlar	7
4.2	Üretim amacı	7
4.3	Prensipier	7
4.4	Yasak dozaj maddesi	7
4.5	Öngörülebilir yanlış kullanım	7
4.5.1	Hatalı montaj	7
4.5.2	Hatalı kurulum	7
4.6	Hatalı elektrik kurulumu	7
5	Ürün Açıklaması	8
5.1	Ürün Tanımı	8
5.2	Genel Özellikler	8
5.3	Elektriksel Özellikler	8
5.4	Teslimat kapsamı	8
6	Teknik Veriler	9
6.1	Çalışma Şartları ve Sınırları	9
6.2	Elektriksel Bilgi	9
6.3	Diğer Bilgiler	9
6.3.1	Dozaj Pompasında Kullanılan Parçalara Göre Hammaddeler	9
7	Boyutlar	10
7.1	Lara Seri Pompa Ebatları	10
7.1.1	Lara Seri Pompa Montaj Delik Ölçüleri	10
7.2	Nano Seri Pompa Ebatları	11
7.2.1	Nano Seri Pompa Askı Aparatı Ebadı	11
7.3	Nano Seri Pompa Montaj Delik Ölçüleri	11
8	Mekanik Kurulumu	12
8.1	Pompa Montaj Pozisyonu	12
9	Elektriksel Kurulumu	13
9.1	DC Modeller İçin Elektrik Bağlantısı	13
9.2	AC Modeller İçin Elektrik Bağlantısı	13

10	Hidrolik Kurulumu	14
10.1	Manuel Hava Alma Hidrolik Kurulumu	14
10.2	Pompa Kafasına Hortum Takılması	14
10.3	Otomatik Hava Alma Hidrolik Kurulumu	15
10.4	Pompa Kafasına Hortum Takılması	15
10.5	Hava Alma İşlemi	16
10.6	Çekvalfli ve Bilyeli Basma Hattı	16
10.7	Emiş Hattı	17
10.8	Kafa Takımı 40 - 50	17
10.1	Otomatik Hava Alma Kafa Takımı	18
10.2	Kafa Takımı 3	18
11	Kullanım	19
11.1	Analog Model Pompa Açıklamaları	19
11.2	LARA APS Fonksiyon Ayarları	20
12	Servis	21
12.1	Bakım	21
13	Anıza Durumları	22
13.1	Mekanik Arızalar	22
13.2	Elektriksel Arızalar	22
13.3	Sigorta Değiştirilmesi	22
14	Kimyasal Dayanım Listesi	23
15	Model Listesi / Debi Basınç Grafiği	24
15.1	Model Listesi	24
15.2	Debi Basınç Grafiği	25
16	Garanti / Standartlar	26
16.1	Garanti	26
16.2	Standartlar	26

1.1 Şekiller Tablosu

Şekil 1 Lara Seri Pompa Ebadı Ön Kısım	10
Şekil 2 Lara Seri Pompa Ebadı Yan Kısım	10
Şekil 3 Lara Seri Pompa Ebadı Arka Kısım	10
Şekil 4 Lara Seri Pompa Montaj Delik Ölçüleri	10
Şekil 5 Nano Seri Pompa Ebadı Ön Kısım	11
Şekil 6 Nano Seri Pompa Askı Aparatı Ebadı	11
Şekil 7 Nano Seri Pompa Ebadı Yan Kısım	11
Şekil 8 Nano Seri Pompa Ebadı Arka Kısım	11
Şekil 9 Nano Seri Pompa Montaj Delik Ölçüleri	11
Şekil 10 Pompa Duvara Montajı	12
Şekil 11 Pompa Yanlış Montaj Pozisyonu	12
Şekil 12 Pompa Doğru Montaj Pozisyonu	12
Şekil 13 DC Modeller İçin Elektrik Bağlantısı	13
Şekil 14 AC Modeller İçin Elektrik Bağlantısı	13
Şekil 15 Pompa Genel Kurulumu	14
Şekil 16 Pompa Kafasına Hortum Takılması	14
Şekil 17 Dijital Modeller İçin Cihazın Genel Kurulum Şekli	15
Şekil 18 Pompa Kafasına Hortum Takılması	15
Şekil 19 Hava Alma İşlemi	16
Şekil 20 Çekvalfli ve Bilyeli Basma Hattı Montaj Sıralaması	16
Şekil 21 Emiş Hattı Montaj Sıralaması	17
Şekil 22 Kafa Takımı 40-50 Montaj Sıralaması	17
Şekil 23 Kafa Takımı 40-50 Montaj Şeması	18
Şekil 24 Kafa Takımı 3 Montaj Sıralaması	18
Şekil 25 Analog Pompa Kullanım Fonksiyonları	19
Şekil 26 Bakım Ayarları	21
Şekil 27 Sigorta Değiştirilmesi	22

Giriş

2 Giriş

Lütfen aşağıdaki bilgiyi dikkatlice ve eksiksiz okuyunuz. Bu bilgi kullanım yönergelerinden en yüksek şekilde faydalanmanızı sağlayacaktır.

Bu talimatlar cihazın teknik verilerini işlevlerini tanımlar.

2.1 Güvenlik Uyarılarının Açıklanması

Bu kullanım talimatları, ürünün teknik verileri ve fonksiyonları hakkında bilgi verir. Detaylı güvenlik bilgileri sağlar.

Güvenlik uyarıları ve notlar aşağıdaki gibi kategorize edilmiştir. Burada farklı durumlara göre uyarılanmış piktogramlar kullanılmıştır. Burada belirtilen piktogramlar sadece örnek niteliğindedir.



TEHLİKE!

Tehlikenin türü ve kaynağı

Sonucu: Ölüm ya da çok ağır yaralanma.

Bu tehlikenin önlenmesi için alınması gereken tedbirler.

Doğrudan tehdit oluşturan tehlikeyi tanımlar. Önlenmediği takdirde ölüm ya da ağır yaralanmalar meydana gelir.



UYARI!

Tehlikenin türü ve kaynağı

Olası Sonucu: Ölüm ya da çok ağır yaralanma.

Bu tehlikenin önlenmesi için alınması gereken tedbirler.

Olası bir tehlikeli durumu tanımlar. Önlenmediği takdirde ölüm ya da ağır yaralanmalar meydana gelebilir.



DİKKAT!

Tehlikenin türü ve kaynağı

Olası Sonucu: Hafif ya da önemsiz yaralanmalar. Maddi hasar.

Bu tehlikenin önlenmesi için alınması gereken tedbirler.

Olası bir tehlikeli durumu tanımlar. Önlenmediği takdirde hafif ya da önemsiz yaralanmalar meydana gelebilir. Maddi hasar uyarısı için de kullanılabilir.



NOT!

Tehlikenin türü ve kaynağı

Olası Sonucu: Ürüne ya da etrafına zarar verme.

Bu tehlikenin önlenmesi için alınması gereken tedbirler.

Olası bir zarar verici durumu tanımlar. Önlenmediği takdirde ürün ya da etrafındaki herhangi bir şey zarar görebilir.



BİLGİ!

Kullanım ipuçları ve ek bilgiler
Bilgi kaynağı. Ek tedbirler.

Kullanım ipuçlarını ve diğer faydalı bilgileri tanımlar. Tehlikeli ya da zararlı bir durum için verilmez.

2.2 Kullanıcı Yetkinliği



UYARI!

Personelin yetersiz yetkinliğinde yaralanma tehlikesi!

Tesisin/cihazın işleticisi yetkinliklere riayet edilmesinden sorumludur.

Yetkin olmayan personelin cihaz ile çalışması ya da cihazın tehlike bölgesi içinde bulunması durumunda ağır yaralanmalara ya da maddi hasara yol açabilecek tehlikeler oluşabilir.

- Bütün faaliyetler yetkin personel tarafından yerine getirilmelidir
- Yetkin olmayan personeli tehlike bölgelerinden uzak tutun

Eğitim	Tanım
Bilgilendirilmiş Kişi	Kendisine verilen görevler ve usulüne uygun olmayan davranışlar durumunda olası tehlikeler hakkında bilgilendirilmiş ve gerekli durumlarda eğitilmiş ve de gerekli koruma tertibatları ve tedbirleri hakkında bilgilendirilmiş kişiye bilgilendirilmiş kişi denir.
Eğitimli Kullanıcı	Bilgilendirilmiş kişinin gereksinimlerini karşılayan ve ek olarak üretici firmada ya da bir başka yetkili satış ortağı bünyesinde bir eğitim almış kişiler eğitimli kullanıcı olarak tanımlanır
Eğitimli Uzman Kişi	Uzmanlık eğitimi, bilgisi ve deneyimi ile, ayrıca ilişkin kurallar hakkındaki bilgisi nedeniyle, kendisine verilen görevleri değerlendirebilen ve muhtemel tehlikeleri tanıyabilen kişi uzman kişi olarak tanımlanır. Uzmanlık eğitiminin değerlendirilmesi için ilgili iş alanındaki uzun yıllara dayanan faaliyetler dikkate alınabilir.
Elektrik Uzmanı	Uzmanlık eğitimi, bilgisi ve deneyimi ve de yürürlükteki standartlar ve yönetmelikler hakkındaki bilgisi nedeniyle elektrikli tesislerde çalışmalar yapabilen, muhtemel tehlikeleri tanıyabilen ve önleyebilen kişi elektrik uzmanı olarak tanımlanır. Elektrik uzmanları özellikle görev yaptıkları alan üzerine eğitim almışlardır ve önemli standartlar ve yönetmelikler hakkında bilgi sahibidirler. Elektrik uzmanının kaza önleme hususunda geçerli yasal düzenlemelerin hükümlerini yerine getirmelidir.
Müşteri Hizmetleri	Üretici tarafından tesisteki çalışmalar hakkında belgeli olarak eğitim almış ve yetkilendirilmiş servis teknisyenleri müşteri hizmetleri olarak tanımlanır.

Güvenlik ve Sorumluluk

3 Güvenlik ve Sorumluluk

3.1 Genel Güvenlik Uyarıları

Aşağıdaki uyarılar, ürünü kullanırken ortaya çıkabilecek tehlikeleri ortadan kaldırmaya yardımcı olmayı amaçlamaktadır. Risk önleme tedbirleri, herhangi bir özel eylemden bağımsız olarak daima geçerlidir.

Belirli faaliyetlerden veya durumlardan kaynaklanan risklere karşı uyarı veren güvenlik talimatları, ilgili alt bölümlerde bulunabilir.



TEHLİKE

Elektrik çarpması nedeniyle hayati tehlike

Yanlış bağlanmış, boşta bulunan veya hasarlı kablolar sizi yaralayabilir.

Hasarlı kabloları gecikmeden değiştirin.

Uzatma kablosu kullanmayın.

Kabloları gömmeyin.

Diğer ekipmanların zarar görmesini önlemek için kabloları sabitleyin.



TEHLİKE

Ürünü kesinlikle patlayıcı alanlarda kullanmayın.



UYARI

Dozaj maddesi kaynaklı kostik yanıklar veya diğer yanıklar!

Şebeke beslemesini bağladıktan sonra, dozaj işlemi başlar.

Ana şebekeyi bağlamadan önce dozaj hatlarını bağlayın.

Tüm vida bağlantılarının doğru şekilde sıkıldığından ve sızdırmaz olduğundan emin olun.



UYARI

Dozaj kafası, valfler ve bağlantılar üzerinde çalışırken, dozaj sıvısı ile temas kurabilirsiniz.

Yeterli kişisel koruyucu ekipman kullanın.

Ürünü herhangi bir risk taşımayan bir sıvı (örn. su) ile durulayın. Sıvının dozaj maddesi ile uyumlu olduğundan emin olun.

Takılmış boru hatlarının ve vanaların açık uçlarına asla koruyucu gözlük olmadan bakmayın.



UYARI

Ürünün malzemeleri ve sistemin hidrolik kısımları, kullanılan dozaj sıvısı için uygun olmalıdır. Kullandığımız malzemelerin dozaj maddesi için uygun olduğundan emin olun.



DİKKAT

Personelin yetersiz kalifiye olmasından dolayı artan kaza riski!

Ürün ve aksesuarları sadece yeterli özelliklere sahip personel tarafından monte edilebilir, çalıştırılabilir ve bakımları yapılabilir.

Tüm eylemlerin sadece yeterli ve uygun niteliklere sahip personel tarafından alındığından emin olun.

Yetkisiz kişiler için sisteme erişimi engelleyin.



DİKKAT

Kişisel yaralanma ve maddi hasar tehlikesi!

Dozaj sıvısının değiştirilmesi, öngörülemeyen reaksiyonlara yol açabilir.

Kimyasal reaksiyonları önlemek için dozaj pompasını ve hortumları iyice temizleyin.

3.2 Güvenlik talimatlarına uyulmamasından kaynaklanan tehlikeler

Güvenlik talimatlarına uyulmaması sadece personel için değil, aynı zamanda çevreye ve üniteye de risk oluşturabilir.

Özel sonuçlar şöyle olabilir:

Ürünün ve sistemin hayati fonksiyonlarının başarısızlığı,

Gerekli bakım ve onarım yöntemlerinin başarısızlığı, Tehlikeli dozaj maddesi sebebiyle bireyler için tehlike,

Sistemden sızan maddeler sebebiyle çevreye tehlike.

3.3 Güvenli operasyon

Bu Kullanım talimatlarında belirtilen güvenlik talimatlarına ek olarak, daha fazla güvenlik kuralları geçerlidir ve bunlara uyulmalıdır:

Kaza önleme yönetmelikleri güvenlik ve işletim hükümleri

Tehlikeli maddelerin kullanımı için güvenlik önlemleri

Çevre koruma hükümleri,

Uygulanabilir standartlar ve mevzuat.

3.4 Kişisel koruyucu ekipman

Dozaj sıvısı ile temasa maruz kalabilirsiniz. Risk derecesine ve yaptığınız işin türüne bağlı olarak, ilgili koruyucu ekipmanı kullanmalısınız.

Asgari olarak aşağıdaki koruyucu ekipmanlar önerilir:



Koruyucu Kıyafetler



Koruyucu Eldivenler



Koruyucu Gözlükler

Bu görevler sırasında sorumlunun koruyucu ekipman kullanılması gerekir:

Görevlendirmek,

Ürün çalışırken,

Demontaj, bakım çalışmaları, imha.

3.5 Personel yeterliliği

Ürünün üzerinde çalışan herhangi bir personel uygun özel bilgi ve beceriye sahip olmalıdır.

Ürün ile çalışan herkes aşağıdaki koşulları karşılamalıdır:

- Sunulan tüm eğitim kurslarına katılım,
- İlgili iş için kişisel uygunluk,
- İlgili iş için gerekli yeterlilik,
- Ürünün kullanımında eğitim,
- Güvenlik ekipmanı bilgisi ve bu ekipmanın çalışma şekli
- Bu Kullanım Talimatlarının, özellikle de iş için ilgili güvenlik talimatları ve bölümlerinin bilgisi,
- Sağlık, güvenlik ve kaza önleme ile ilgili temel düzenlemeler bilgisi.

Tüm kişiler genellikle aşağıdaki asgari niteliklere sahip olmalıdır:

-Denetimsiz ürün üzerinde çalışma yapmak üzere uzman olarak eğitim almış olmak,

- Eğitimli bir uzmanın gözetiminde ve rehberliğinde ürünü üzerinde çalışabilecekleri yeterli eğitim.

Bu Kullanım talimatları kullanıcı gruplarını farklılaştırmaktadır: (bknz Kullanıcı Yetkinliği Sayfa 4)

Uygun ve İstenilen Kullanım

4 Uygun ve İstenilen Kullanım

4.1 Ürün garantisi ile ilgili notlar

Ürünün herhangi bir şekilde tanımlanmamış kullanımı işlevini veya amaçlanan korumayı tehlikeye atabilir. Bu, herhangi bir garanti talebini geçersiz kılar!

Lütfen aşağıdaki durumlarda yükümlülüğün kullanıcının tarafında olduğunu unutmayın:

- Ürünün kullanım talimatları dışında, özellikle de güvenliği, ilgili talimatlar “uygun ve istenilen kullanım” başlıklı bölüm ile tutarlı olmayan bir şekilde kullanımı
- Cihazda kullanıcı tarafından yetkisiz değişiklikler yapılması
 - Kullanıcının, siparişte belirtilenlerden farklı dozajlama maddesi kullanımı
 - Kullanıcının, değiştirilmiş konsantrasyon, yoğunluk, sıcaklık, kirlenme vb. gibi üretici ile kararlaştırılan koşullar altında dozaj sıvısı kullanmaması.

4.2 Üretim amacı

Asit, klor, sıvı gübre, vb. kimyasalların dozlanarak verilmesi gereken (havuz, içme suyu, zirai sulama vb.) yerlerde kullanılmak üzere tasarlanmış hassas dozlama cihazıdır.

4.3 Prensipler

- Teslimattan önce, üretici spesifik koşullar altında (belirli bir dozaj maddesi ile belirli bir yoğunluk ve sıcaklıkta, belirli boru boyutlarıyla, vb.) ürünü kontrol etti ve çalıştırdı.
- Bu koşullar her kullanım yerinde farklılık gösterdiğinden, ürünün kapasitesi işletmecii şirketin kurulumunda ölçülerek ölçülmelidir.
- Kullanım ve çevre ile ilgili bilgiler ([bknz. Teknik Veriler Sayfa 9](#)).
- Ürünün ve sistemin hidrolik parçalarının malzemeleri, kullanılan dozaj maddesi için uygun olmalıdır. Bu bağlamda, bileşenlerin direncinin, dozaj maddesinin sıcaklığına ve çalışma basıncına bağlı olarak değişebileceğini unutmayın.

- Uygun koruyucu önlemler alınmadıkça ürün dış mekân kullanımı için tasarlanmamıştır.
- Ürün içerisine sıvı ve toz sızıntısından kaçının ve güneş ışığına doğrudan maruz kalmaktan kaçının.
- Potansiyel olarak patlayıcı atmosferler için uygun bir EC Uygunluk Beyanı yoksa patlama potansiyeli olan bir ortamda ürünü asla çalıştırmamalısınız.

4.4 Yasak dozaj maddesi

Ürün, şu madde ve içerikler için **kullanılmamalıdır**:

- Gazlı maddeler,
- Yanıcı maddeler,
- Radyoaktif maddeler,
- Katı maddeler.

4.5 Öngörülebilir yanlış kullanım

Aşağıda, kullanım amaçları kabul edilmeyen ürün uygulamaları veya ilgili ekipman uygulamaları hakkında bilgi bulunmaktadır. Bu bölüm, olası kötü kullanımları önceden tespit etmek ve önlemek için hazırlanmıştır.

Öngörülen kötü kullanım, ürünün ömrünü etkiler:

4.5.1 Hatalı montaj

Ürünün yanlış veya gevşek şekilde vidalanması.

4.5.2 Hatalı kurulum

Emiş ve basma hatlarının yanlış takılması.

Yanlış malzeme veya uygun olmayan bağlantılar nedeniyle boruların hatalı bağlantısı.

Boru hatlarının bükülmesi veya çok fazla sıkılması nedeniyle hasar görmesi.

Hasarlı parçaların kullanılması, emme ve tahliye taraflarında izin verilen basıncın aşılması.

4.6 Hatalı elektrik kurulumu

Güvenli olmayan şebeke veya standartlara uygun olmayan şebeke voltajı.

Şebeke voltajı için yanlış bağlantı kabloları.

Güç kaynağını hemen veya kolayca kesmenin mümkün olmadığı kurulum.

5 Ürün Açıklaması

5.1 Ürün Tanımı

Dozaj pompaları, asit, klor, sıvı gübre, vb. kimyasalların dozlanarak verilmesi gereken (havuz, içme suyu, zirai sulama vb.) yerlerde kullanılmak üzere tasarlanmış hassas dozlama cihazlarıdır.

5.2 Genel Özellikler

Bu kullanım kılavuzu analog dozaj pompalarımız için kullanılabilir. Bütün pompaların kurulumu, kullanımı ve servisi birbirine benzer, sadece kullanım, teknik bilgi, arıza bulma ve tamirde bazı farklılıklar vardır.

5.3 Elektriksel Özellikler

Cihaz kullanıcı ayarlarını da dikkate alarak dozajlama görevini yerine getirir. Cihaz elektrikle çalışan cihazlarla ilgili gerekli şartlara uyar. Bunun için aşağıdaki standartlara uygundur:



TS EN 61000-6-1
TS EN 61000-6-3
IEC 60335-2-41
IEC 60335-1
EN 60332-41
EN 60335-1

5.4 Teslimat kapsamı

Dozaj pompası
Kullanım kılavuzu
Hortum takımı
Emiş takımı 4x6
Basma takımı 4x6-1/2
Montaj takımı
Hortum PE 4X6 2 mt
Hortum PVC 4X6 2mt 2 adet

Teknik Veriler

6 Teknik Veriler

6.1 Çalışma Şartları ve Sınırları

Ortam sıcaklığı	0-45°C
Kimyasal sıcaklığı	0-45°C
Emiş Hattı Max. Yükseklik	1,5 mt
Basma Hattı Max. Mesafe	4 mt

6.2 Elektriksel Bilgi

LARA SERİ	AC	DC
Besleme Voltajı	AC 230V 50-60Hz	DC 12-28V
Güç	17 W	25 W
Akım RMS	0,5 A	2,1A
Sigorta Akımı	2A	10A

NANO SERİ	AC
Besleme Voltajı	AC 230V 50-60Hz
Güç	10 W
Akım RMS	0,3 A,
Sigorta Akımı	1A

6.3 Diğer Bilgiler

Lara Seri Ürün Ağırlığı	2,2 kg
Lara Seri Koli Ağırlığı	3,1 kg
Nano Seri Ürün Ağırlığı	1,7 kg
Nano Seri Koli Ağırlığı	2,2 kg
Koruma Sınıfı	IP65

6.3.1 Dozaj Pompasında Kullanılan Parçalara Göre Hammaddeler

Kullanılan Parçalar	Lara Seri	Nano Seri
Pompa Gövdesi	PP	
Çekvalfler **	Emiş Takımı	PP, Zirkonyum Seramik Bilye, Viton-EPDM* Oring
	Basma Takımı	PP, Zirkonyum Seramik Bilye, Viton-EPDM* Oring
	Kafa Takımı	PVDF, Zirkonyum Seramik Bilye, Viton-EPDM* Oring
Diyafram	PTFE	
Pompa Kafası	PVDF	
O-Ringler	VİTON, EPDM	
Emiş Borusu	PVC	
Basma borusu	PE	
Hava Alma Borusu	PVC	

** , * modellere göre değişiklik gösterebilir.

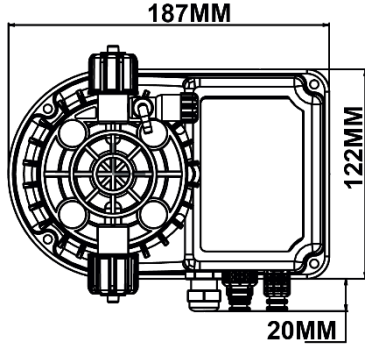
7 Boyutlar

Aşağıdaki şekillerde cihaza ait montaj delikleri gösterilmektedir.

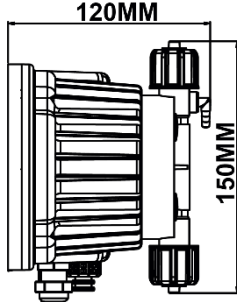
Pompa montajına başlanmadan önce pompanın monte edileceği yüzey şablona uygun olarak işaretlenir.

Pompanın monte edileceği yüzeyin kuru ve temiz olmasına dikkat ediniz.

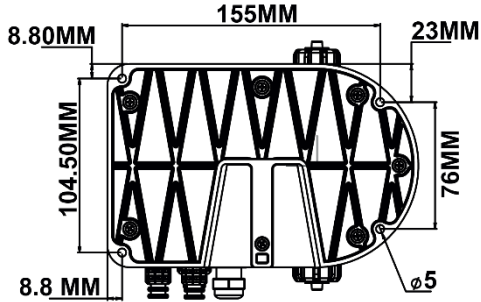
7.1 Lara Seri Pompa Ebatları



Şekil 1 Lara Seri Pompa Ebadı Ön Kısım

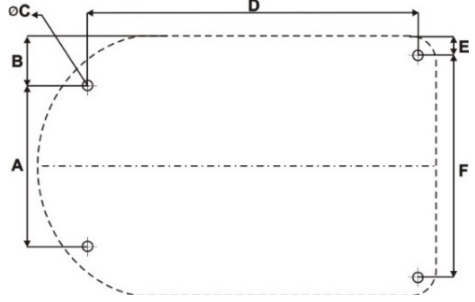


Şekil 2 Lara Seri Pompa Ebadı Yan Kısım



Şekil 3 Lara Seri Pompa Ebadı Arka Kısım

7.1.1 Lara Seri Pompa Montaj Delik Ölçüleri



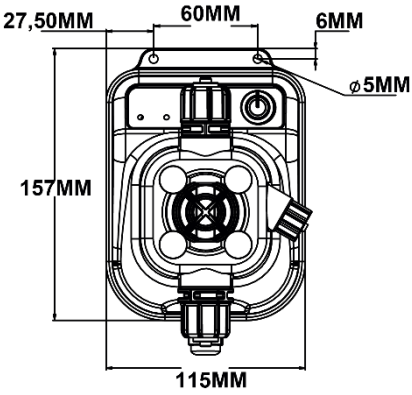
Şekil 4 Lara Seri Pompa Montaj Delik Ölçüleri

Ölçüler

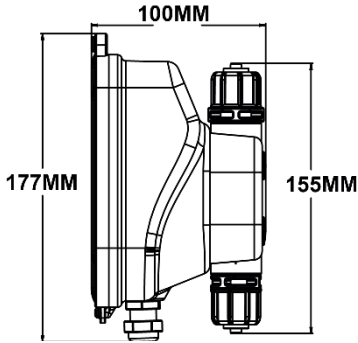
A	76mm
B	23mm
C	Ø 5mm
D	155mm
E	9mm
F	104mm

Boyutlar

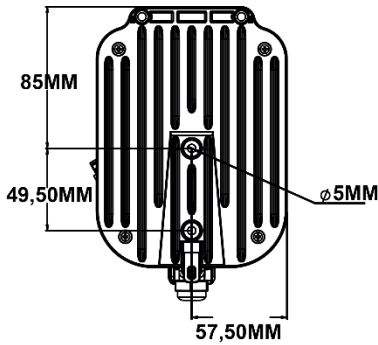
7.2 Nano Seri Pompa Ebatları



Şekil 5 Nano Seri Pompa Ebadı Ön Kısım

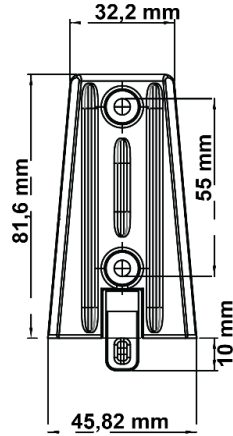


Şekil 7 Nano Seri Pompa Ebadı Yan Kısım



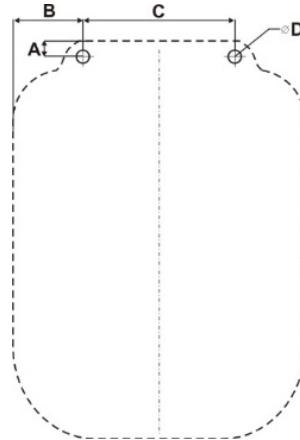
Şekil 8 Nano Seri Pompa Ebadı Arka Kısım

7.2.1 Nano Seri Pompa Askı Aparatı Ebadı



Şekil 6 Nano Seri Pompa Askı Aparatı Ebadı

7.3 Nano Seri Pompa Montaj Delik Ölçüleri



Şekil 9 Nano Seri Pompa Montaj Delik Ölçüleri

Ölçüler

A	6mm
B	21,5mm
C	60mm
D	ø5mm

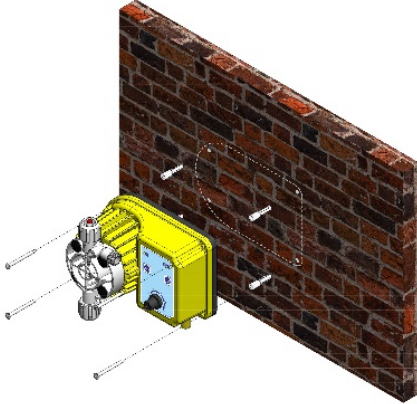
8 Mekanik Kurulumu

Pompanızı duvara monte etmek için pompanızın modeline uygun olan delik şablonunu kullanınız. Verilmiş olan ölçülere göre pompayı monte etmeyi düşündüğünüz yüzeyi işaretleyiniz.

Aksesuarların içerisinden çıkan 8mm dübelleri duvara çakmak için yüzeye max. 7mm delik açınız. Dübelleri monte ettikten sonra pompayı delikleri birbiri üzerine denk gelecek şekilde yerleştiriniz. Vidalar ile sabitleyiniz.

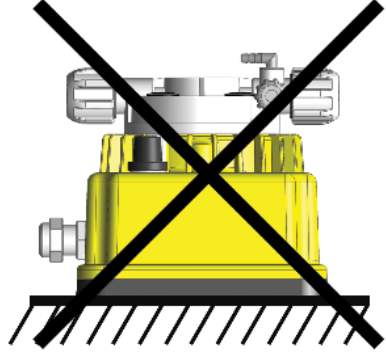
Kullanılacak Vida Ölçüleri

NANO Seri	2 Adet 4,2x50 YSB Vida
LARA Seri	4 Adet 4,2x50 YSB Vida



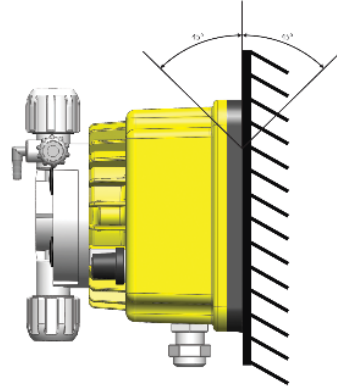
Şekil 10 Pompa Duvara Montajı

8.1 Pompa Montaj Pozisyonu



Şekil 11 Pompa Yanlış Montaj Pozisyonu

YANLIŞ ❌



Şekil 12 Pompa Doğru Montaj Pozisyonu

DOĞRU ✓



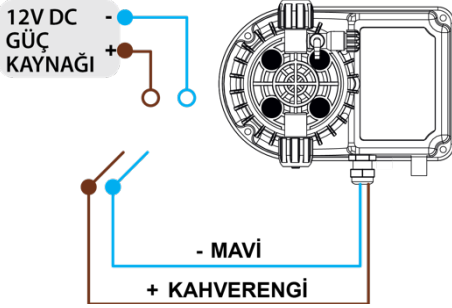
UYARI

Dozaj pompasını dikey pozisyonda yerleştiriniz $\pm 45^\circ$. Pompayı askı aparatı üzerinde bulunan iki delikten duvara ya da diğer bir dikey yüzeye monte ediniz.

Elektriksel Kurulumu

9 Elektriksel Kurulumu

9.1 DC Modeller İçin Elektrik Bağlantısı



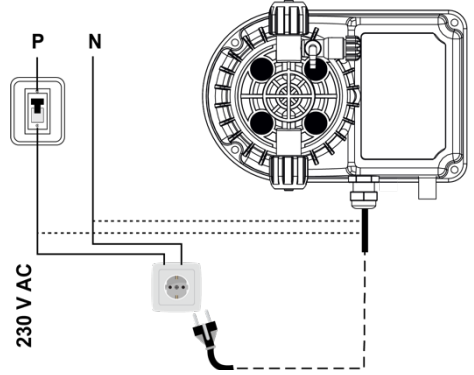
Şekil 13 DC Modeller İçin Elektrik Bağlantısı

12-28V DC dozaj pompasının elektrik bağlantısı yandaki şekilde gösterildiği gibidir.

Kahverengi kablo güç kaynağının + ucuna mavi kablo ise – ucuna bağlanmalıdır.

Eğer pompanın üzerinde bulunan kablo boyu kısa gelir ise ek yapacağınız kablo minimum 1,5mm² olarak seçilmelidir.

9.2 AC Modeller İçin Elektrik Bağlantısı



Şekil 14 AC Modeller İçin Elektrik Bağlantısı

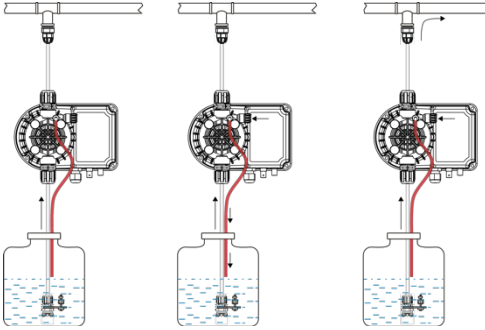
LARA ve NANO model dozaj pompalarının elektrik bağlantısı yandaki şekilde gösterildiği gibi yapılmalıdır.

LARA ve NANO model dozaj pompalarında toprak hattı bağlantısı yapılmasına gerek yoktur.

Eğer pompa üzerindeki fişi elektrik kablosuyla direkt olarak prize takılacaksa güvenlik kutusu ile korunmuş bir priz tercih edilmiştir.

Eğer pompanın üzerinde bulunan kablo boyu kısa gelir ise ek yapacağınız kablo minimum 0,75mm² olarak seçilmelidir.

10.5 Hava Alma İşlemi



Şekil 19 Hava Alma İşlemi

Pompa devreye alınmadan önce pompa kafasındaki havanın alınması gerekmektedir.

Bunun için montajı ve elektrik bağlantısı tamamlanmış dozaj pompasındaki hava alma rekoruna, aksesuarlar içerisinde bulunan PVC hortumu takınız ve çıkışını kimyasal tankına gönderiniz

Hava alma rekorunu gevşetiniz.

Pompayı çalıştırınız.

Hava alma rekoruna bağlı hortumdan kimyasalın tanka geri gittiğini gözlemleyiniz.

Hava alma işlemi tamamlanmıştır.

Hava alma rekorunu sıkıca kapatınız.

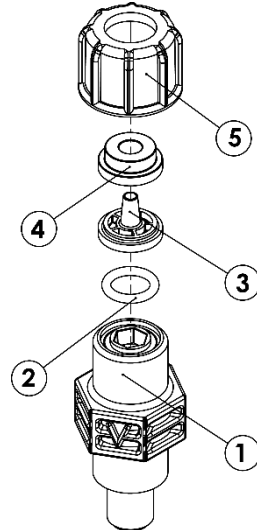
Otomatik hava almali modellerde bu işlem manuel yapılmaz.

10.6 Çekvalfli ve Bilyeli Basma Hattı



UYARI

Basma hattı her zaman pompanın ok (↑) işareti ile gösterilmiş olan üst kısmına takılmalıdır. Basma hattına ait tüm parçalar aşağıdaki şekilde gösterildiği sıra ve yön ile takılmalıdır. Parçaların sıralaması ya da yönü değiştirilirse pompanız hatta kimyasal veremez.



Şekil 20 Çekvalfli ve Bilyeli Basma Hattı Montaj Sıralaması

No	Açıklama	Adet
1	BASMA GOVDE 1 PP	1
2	ORING 11,15x2,62	1
3	HORTUM UCU 4X6 PP	1
4	HORTUM BASKISI 4X6 PP	1
5	REKOR KAPAGI 2 PP	1

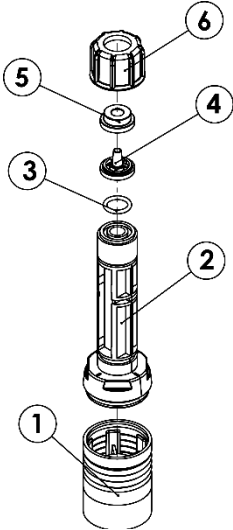
Hidrolik Kurulumu

10.7 Emiř Hattı



UYARI

Emiř hattı her zaman pompanın alt kısmına takılmalı ve kimyasal tankına daldırılmalıdır. Emiř hattına ait tüm parçalar ařağıdaki řekilde gsterildiđi sıra ve yon ile takılmalıdır. Parçaların sıralaması ya da yonu deđiřtirilirse pompanız emiř yapamaz.



Şekil 21 Emiř Hattı Montaj Sıralaması

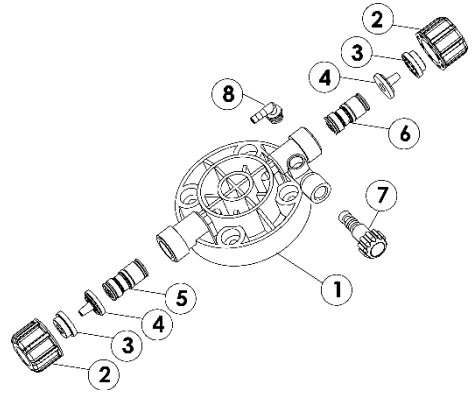
No	Açıklama	Adet
1	EMİŐ FİLTRE GÖVDE 1 PP	1
2	EMİŐ GÖVDE 1 PP	1
3	ORİNG 11x2 VİTON	2
4	HORTUM UCU 4X6 PP	1
5	HORTUM BASKISI 4X6 PP	1
6	REKOR KAPAĐI 2 PP	1

10.8 Kafa Takımı 40 - 50



UYARI

Kafa Takımı 40 VE 50 'ye ait tüm parçalar ařağıdaki řekilde gsterildiđi sıra ve yon ile takılmalıdır. Parçaların sıralaması ya da yonu deđiřtirilirse pompanız kimyasal veremez.



Şekil 22 Kafa Takımı 40-50 Montaj Sıralaması

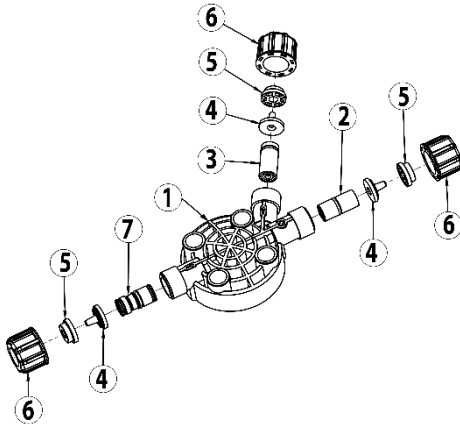
No	Açıklama	Adet
1	POMPA KAFASI	1
2	REKOR KAPAĐI	2
3	HORTUM BASKISI	2
4	HORTUM UCU	2
5	FİŐEK TAKIMI EMİŐ	1
6	FİŐEK TAKIMI BASMA	1
7	HAVA ALMA REKORU	1
8	HAVA ALMA HORTUM UCU	1

10.1 Otomatik Hava Alma Kafa Takımı



UYARI

Otomatik Hava Alma Kafa Takımı'na ait tüm parçalar aşağıdaki şekilde gösterildiği sıra ve yön ile takılmalıdır. Parçaların sıralaması ya da yönü değiştirilirse pompanız kimyasal veremez.



Şekil 23 Kafa Takımı 40-50 Montaj Şeması

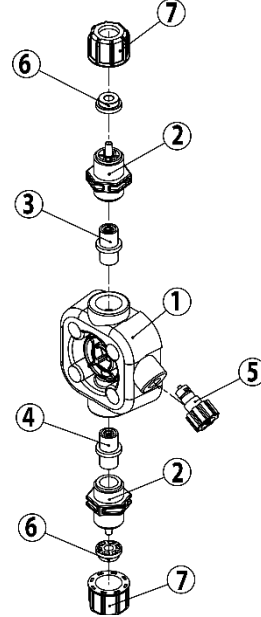
No	Açıklama	Adet
1	POMPA KAFASI OTO	1
2	FİŞEK TAKIMI HAVA ALMA	1
3	FİŞEK TAKIMI BASMA	1
4	HORTUM UCU	3
5	HORTUM BASKISI	3
6	REKOR KAPAĞI	3
7	FİŞEK TAKIMI EMİŞ	1

10.2 Kafa Takımı 3



UYARI

Kafa Takımı 3'e ait tüm parçalar aşağıdaki şekilde gösterildiği sıra ve yön ile takılmalıdır. Parçaların sıralaması ya da yönü değiştirilirse pompanız kimyasal veremez.



Şekil 24 Kafa Takımı 3 Montaj Sıralaması

No	Açıklama	Adet
1	POMPA KAFASI 3 PP GRI	1
2	REKOR 4X6 PP	2
3	BİLYE YUVASI BAŞMA GOVDE PP	1
4	BİLYE YUVASI EMİŞ GOVDE PP	1
5	REKOR HAVA ALMA 1 PP	1
6	HORTUM BASKISI 4X6 PP	2
7	REKOR KAPAĞI 2 PP	2

Kullanım

11 Kullanım

Dozaj pompanız doğru akımla sürülen bir elektromıknatisa bağlı bir teflon (PTFE) diyafram ile çalışır. Elektromıknatis pistonu çektiği zaman pompa kafasında bir basınç üretilerek dozaj sıvısı çıkış valfinden basınçlı bir şekilde çıkar.

Elektrik pals'i kesildiğinde bir yay pistonu geriye getirir ve giriş valfinden içeriye sıvı dolar.

Kullanımı basittir, pompa yağlama gerektirmez. Dolayısıyla bakım sıfırdır.

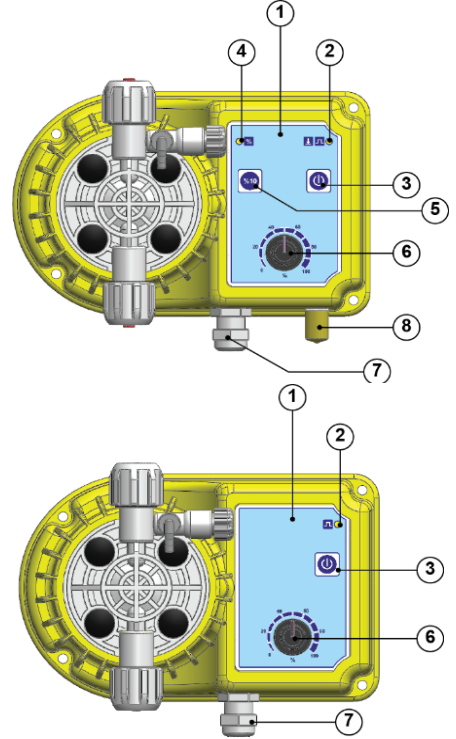
Pompa gövdesinde kullanılan malzemeler zehirli ve asitli malzemelere karşı korunmak için özel yapılmıştır.

Pompalar 0 ile 20 lt/saat arasında max 20 Bar basınçta çalıştırılmak üzere değişik kapasitelerde üretilmiştir.

Pompa kapasiteleri analog modellerde üzerlerindeki kapasite kontrol potları ile kolayca ayarlana bilmektedir.

11.1 Analog Model Pompa Açıklamalar

Analog modellerde pompa kapasiteleri üzerlerinde bulunan potansiyometre kullanılarak kolayca ayarlanabilir. Seviye sensor girişine kimyasal tankındaki sıvı bitince pompanın çalışmasını durdurmak üzere sıvı seviye sensörü takılabilmektedir.



Şekil 25 Analog Pompa Kullanım Fonksiyonları

No	Açıklama
1	Panel Etiketi
2	Vuruş ve Seviye Led'i
3	Açma Kapama Butonu
4	% 10 Modu Gösterge led'i
5	%10 Modu Açma Kapama Butonu
6	Kapasite Kontrol Potu
7	Elektrik Bağlantı Rekoru
8	Sıvı Seviye Sensor Girişi

11.2 LARA APS Fonksiyon Ayarları

LARA APS modellerinde 5 numaralı %10 butonuna basılarak pompa kolayca kapasitesinin %10'uyla çalışmaya başlar. Pompa %10 kapasiteyle çalışıyorsa 4 numaralı led yanar.

LARA APS modellerinde Sıvı seviye sensörü, Akış Sensörü çalışma modu ayar parametresi normalde açık- normalde kapalı olarak seçilebilmektedir. Sensör çalışma tipini ayarlayabilmek için 5 numaralı %10 butonuna level ledi hızlı hızlı yanıp-sönene kadar uzun basılır. Level ledi yanıyorken sensör çalışma modu normalde açık, yanmıyorken normalde kapalı konumdadır. Açık ve kapalı mode geçişi için 5 numaralı %10 butonuna basılır. Onaylama ve kaydetme için Power (Enter) butonuna basılarak ayar parametresinden kaydedilerek çıkılır, pompa normal çalışma moduna döner.

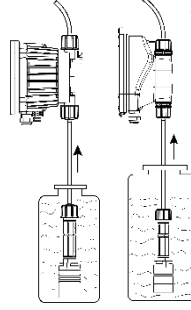
12 Servis



UYARI

Cihazınıza herhangi bir servis işlemi yapmadan önce mutlaka elektrik bağlantısı kesilmelidir. 5x20 mm mini cam sigorta kullanılmalıdır. Cihazın elektrik kablosu arızalanırsa yalnızca yetkili servis tarafından değiştirilmelidir.

12.1 Bakım



Sezon sonunda cihaz devreden çıkartılmadan önce;

Basma hattı borusunu basma hattından ayırın.

Emme borusunu süzgeç ile birlikte sıvı tankından çıkarın ve temiz suya sokun. Pompayı 5-10 dakika çalıştırın.

Şekil 26 Bakım Ayarları

Sodyum hipoklorit kullanılırken sezon sonunda cihaz devreden çıkartılmadan önce gerekli temizleme işlemi yapılmamış ise pompanızın kimyasalla temas eden yüzeylerinde taşlaşmış kalsiyum tabakası meydana gelebilir.

Temizlemek için;

Basma hattı borusunu basma hattından ayırın.

Emme borusunu süzgeç ile birlikte sıvı tankından çıkarın ve temiz suya sokun.

Pompayı 5-10 dakika çalıştırın.

Pompayı kapatarak filtreyi hidroklorik aside sokun ve asit temizliği bitirene kadar bekleyin.

Pompayı tekrar çalıştırıp emme filtresi ve basma rekoru aynı tankta olacak şekilde 5 dakika çalıştırın. İşlemi su ile tekrarlayın.

Pompayı tekrar yerine bağlayın



DİKKAT

Pompayı dozaj sıvısı olmadan çalıştırmamak için periyodik olarak kimyasal tankındaki sıvı miktarını kontrol ediniz.

En az 5 saat aralıklar ile pompanın çalışmasını kontrol ediniz.

Hidrolik parçaların periyodik olarak temizlenmesi gerekmektedir fakat ne kadar sıklıkta olacağı uygulama türüne göre değişir.

13 Arıza Durumları

13.1 Mekanik Arızalar

Eğer sistem tam sessiz ise; muhtemelen bir mekanik arıza yerine elektriksel veya elektronik bir arıza vardır.

Sabit aralıkta dozaj sıvısında bir kayıp var ise; rekor kapakları gevşek olabilir; basma hattı borusunda çatlak olabilir; çok nadiren diyaframda kırık ya da çatlak olabilir veya pompa kafasını tutan 4 adet vida gevşeyebilir.

Pompa çalışmıyor iken hava yapıyor ise; sistemdeki bütün çekvalf lastikleri kontrol edilmeli gerekiyor ise yenisi ile değiştirilmelidir.

13.2 Elektriksel Arızalar

Ledler yanmıyor ise

Elektrik fişini kontrol edin.

Elektrik kablosunda meydana gelmiş bütün arızalar için sadece yetkili kişi ya da servis müdahale etmelidir.

Anahtar açık olmalıdır.

Elektrik değerlerinin pompanız AC besleme kaynağına bağlı olarak çalışıyor ise;

AC 230V 50-60Hz

Pompa sigortasını kontrol ediniz. Sağlam değil ise pompanız AC gerilim ile çalışıyor ise 2A cam sigorta ile değiştirin. Yeni taktığınız sigorta da atıyor ise pompayı aldığınız firma ile bağlantı kurunuz.



DİKKAT

Besleme Gerilimine Göre Sigorta Seçimi
 12-28V DC 10A 5x20 cam sigorta
 Lara 230 V AC 2A 5x20 cam sigorta
 Nano 230 V AC 1A 5x20 cam sigorta



DİKKAT

Eğer sorun bunlardan kaynaklanmıyorsa ya da daha farklı bir sorun var ise pompayı aldığımız firma ile bağlantı kurunuz

13.3 Sigorta Değiştirilmesi



UYARI

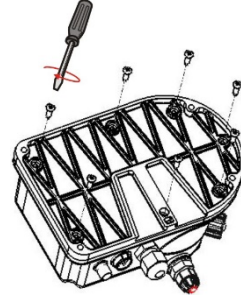
Cihazınıza herhangi bir servis işlemi yapmadan önce mutlaka elektrik bağlantısı kesilmelidir.



UYARI

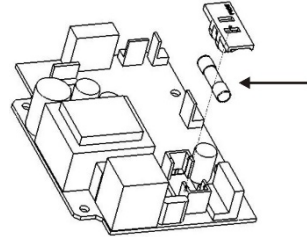
AC Dozaj pompalarında 2A cam sigorta kullanınız.

DC Dozaj pompalarında 10A cam sigorta kullanınız.



Şekil 27 Sigorta Değiştirilmesi

Pompa sigortasını değiştirmek için öncelikle arka kapak üzerinde bulunan vidaları uygun bir tornavida kullanılarak çıkartınız.



Elektronik kart üzerine yer alan, şekilde gösterilen cam sigortayı yenisi ile değiştiriniz.

Elektronik karta herhangi bir zarar gelmemesine dikkat ediniz. Elektronik kartınız hasar görür ise pompanız çalışmaz.

Kullanıcı tarafından elektronik kart üzerinde meydana gelebilecek arızalar garanti kapsamı dışıdır.

Ardından pompa arka kapağını kapatınız.

Kimyasal Dayanım Listesi

14 Kimyasal Dayanım Listesi

Kimyasal	Formül	Cam	PVDF	PP	PVC	SS316	PMMA	Hastelloy	PTFE	FPM	EPDM	NBR	PE	Neoprene	Silicone
Acetic Acid, Max 75%	CH ₃ COOH	2	1	1	1	1	3	1	1	3	1	3	1	3	1
Aluminium Sulphate	Al ₂ (SO ₄) ₃	1	1	1	1	1	1	1	1	1	1	1	1	1	1
Amines	R-NH ₂	1	2	1	3	1	---	1	1	3	2	4	1	---	---
Calcium Hydroxide	Ca(OH) ₂	1	1	1	1	1	1	1	1	1	1	1	1	1	1
Calcium Hypochlorite	Ca(OCl) ₂	1	1	1	1	3	1	1	1	1	1	3	1	2	2
Copper Sulphate	CuSO ₄	1	1	1	1	1	1	1	1	1	1	1	1	1	1
Ferric Chloride	FeCl ₃	1	1	1	1	3	1	1	1	1	1	1	1	1	2
Hydrofluoric Acid 40%	HF	3	1	1	2	3	3	2	1	1	3	3	1	3	3
Hydrochloric Acid	HCl	1	1	1	1	3	1	1	1	1	3	3	1	2	2
Hydrogen Peroxide 30%	H ₂ O ₂	1	1	1	1	1	3	1	1	1	2	3	1	2	1
Nitric Acid 65%	HNO ₃	1	1	2	3	2	3	1	1	1	3	3	2	3	3
Phosphoric Acid 50%	H ₃ PO ₄	1	1	1	1	2	1	1	1	1	1	3	1	2	1
Potassium Permanganate 10%	KMnO ₄	1	1	1	1	1	1	1	1	1	1	3	1	---	---
Sodium Bisulphate	NaHSO ₃	1	1	1	1	2	1	1	1	1	1	1	1	1	1
Sodium Carbonate	Na ₂ CO ₃	2	1	1	1	1	1	1	1	2	1	1	1	1	1
Sodium Hydroxide	NaOH	2	1	1	1	1	1	1	1	2	1	2	1	1	2
Sodium Hypochlorite 12,5%	NaOCl + NaCl	1	1	2	1	3	1	1	1	1	1	2	1	1	2
Sulphuric Acid 85%	H ₂ SO ₄	1	1	1	1	2	3	1	1	1	3	3	1	3	3
Sulphuric Acid 98,5%	H ₂ SO ₄	1	1	3	3	3	3	1	1	1	3	3	3	3	3

1 :Dayanıklı

2 :lyi

3 :Dayanıksız

15 Model Listesi / Debi Basınç Grafiği

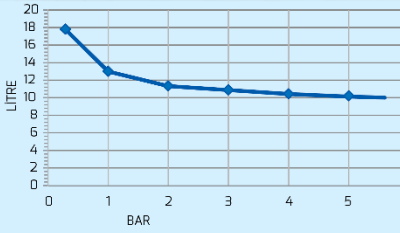
15.1 Model Listesi

MODEL	Max/Lt	Max/P	Strok/dk	ml/Strok	Besleme Gerilimi	Watt	Ağırlık	Gövde	Max Ortam Sıcaklığı	Max Kimyasal Sıcaklığı
	Lt/h	Bar	Strok	ml	Volt	W	kg	IP	°C	°C
LARA A LARA APS	2	10	120	0,278	12-28 VDC	25	2,2	65	0-45	0-40
	2	10	150	0,222	230V AC	17				
	5	7		0,555						
	5	5	120	0,694	12-28 VDC	25				
	10	5	150	1,111	230V AC	17				
	2	20		0,222						
NANO	2	10	180	0,185	230V AC	10	1,7			
	5	5		0,463						
	0,5	5		0,046						

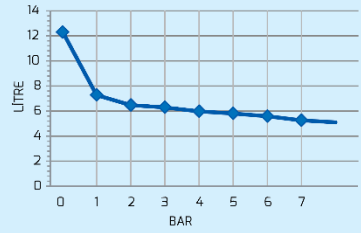
Model Listesi / Debi Basınç Grafiği

15.2 Debi Basınç Grafiği

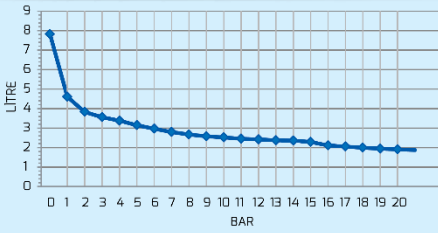
LARA 10L/5B



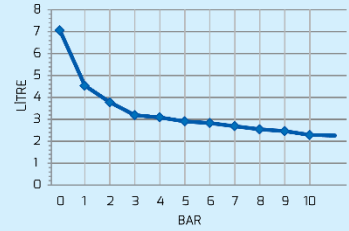
LARA 5L/7B



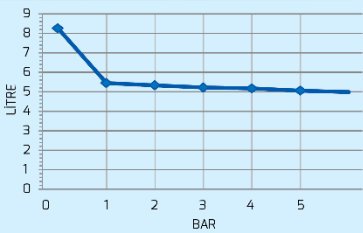
LARA 2L/20B



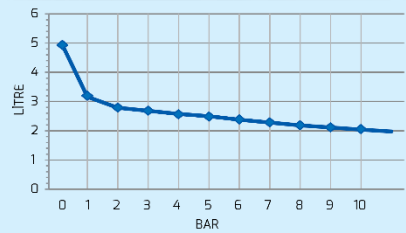
LARA 2L/10B



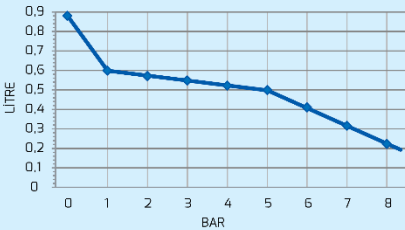
NANO 5L/5B



NANO 2L/10B



NANO 0,5L/5B



16 Garanti / Standartlar

16.1 Garanti

Dozaj Pompası, yasal hükümlükler çerçevesinde malzeme ve üretim hatalarından kaynaklanan hasarlar için 2 yıl garantilidir.

Normal yıpranma, aşırı yükleme veya usulüne aykırı kullanmadan kaynaklanan hasarlar garanti kapsamında değildir.

Malzeme veya üretim hatalarından kaynaklanan hasarlar, hatalı parça veya cihazın kendisinin verilmesi veya onarımı yolu ile telafi edilir.

Garantiye ilişkin talepler ancak cihaz **sökülmeden** teslimatçı ya da yetkili servise getirildiği takdirde kabul edilir.



DİKKAT

Garanti Belgesinin cihazı satın almış olduğunuz bayi tarafından doldurulup onaylanması gerekmektedir. Lütfen belgeyi onaylatıp saklayınız.

16.2 Standartlar



TS EN 61000–6–1
TS EN 61000–6–3
IEC 60335–2–41
IEC 60335–1
EN 60332–41
EN 60335–1

GARANTİ BELGESİ

1. Garanti süresi, malın teslim tarihinden itibaren başlar ve iki yıldır.
2. Malın kullanım ömrü 10 yıldır.
3. Malın bütün parçaları dâhil olmak üzere tamamı firmamızın garantisine kapsamındadır.
4. Malın tamir süresi en fazla 20 iş günüdür. Bu süre, mala ilişkin arızanın servis istasyonuna, servis istasyonunun olmaması durumunda, malın satıcısı, bayi, acentesi, temsilcisi, ithalatçısı veya imalatçısı-üreticisinin birisine bildirim tarihinden itibaren başlar. Malın arızasının 10 iş günü içerisinde giderilememesi halinde imalatç-üretici veya ithalatçı malın tamiri tamamlanıncaya kadar, benzer özelliklere sahip başka bir malı tüketicinin kullanımına tahsis etmek zorundadır. Malın garanti süresi/içerisinde arızalanması durumunda, tamirde geçen süre garanti süresine eklenir.
5. Malın garanti süresi içerisinde gerek malzeme ve işçilik, gerekse üretim hatalarından dolayı arızalanması halinde, işçilik masrafı, değiştirilen parça bedeli veya başka herhangi bir ad altında hiçbir ücret talep etmeksizin tamiri yapılacaktır. Tüketici ücretsiz olarak hakkını üretici veya ithalatçıya karşı da kullanabilir. Satıcı, üretici ve ithalatçı, tüketicinin bu hakkını kullanmasından müteselsilen sorumludur.
6. Tüketicinin onarım hakkını kullanımına rağmen malın aşağıdaki durumlarda tüketici, malın ücretsiz değiştirilmesini, bedel iadesi veya ayıp oranında bedel indirimini talep edebilir.
 - a. Tüketiciye teslim edildiği tarihten itibaren, belirlenen garanti süresi içinde kalınak kaydıyla, bir yıl içerisinde, aynı arızanın ikiden fazla tekrarlanması veya farklı arızaların dörtten fazla meydana gelmesi veya belirlenen garanti süresi içerisinde farklı arızaların toplamı altıdan fazla olması unsurlarının yanı sıra, bu arızaların maldan yaralanamamayı sürsüklü kılması,
 - b. Tamiri için geçen azami sürenin ağırlması,
 - c. Firmamızın servis istasyonuna, servis istasyonunun olmaması durumunda, malın satıcısı, bayi, acentesi, temsilcisi, ithalatçısı veya imalatçısı-üreticisinden birisinin düzenleyeceği rapora arızanın tamirinin mümkün bulunmadığının belirlenmesi.
7. Aşağıdaki arızalar garanti kapsamı dışıdır:
 - a. Kullanım klavuzunun dikkate alınmaması sonucu üründen meydana gelen ayıplar, kullanım amacına uygun olmayan kullanım, anormal çevre şartları, uygunsuz işletme şartları, aşırı zorlama, eksik bakım ve korumaya bağlı arızalar.
 - b. Kullanıma bağlı veya muhtelif doğal aşınmaya tabii olan parçaların, ayrıca üründeki kullanıma bağlı diğer doğal aşınma sonucu oluşan arızalar.
 - c. Yetkili firma personeli dışında birisi müdahale etmiş ise, garanti belgesi eksik doldürülmuşsa ya da yoksa.
- 8) Tüketici, garantiden doğan haklarının kullanılmasına ile ilgili olarak çıkabilecek uyuşmazlıklarda yerleşim yerinin bulunduğu veya tüketici işleminin yapıldığı yerdeki Tüketici Hakem Heyetine veya Tüketici Mahkemesine başvurabilir.
- 9) Satıcı tarafından bu Garanti Belgesinin verilmesi durumunda, tüketici Ticaret Bakanlığı Tüketicinin Korunması ve Piyasa Gözetimi Genel Müdürlüğüne başvurabilir.

Garanti Şartları

Üretici Firma

Unvanı : EN-EL-SA END.ELK.İNŞ.TAĖ.SAN.TİC.LTD.ŞTİ
Adresi : Antalya Organize Sanayi Bölgesi 1.Kısım 6.Cadde No:16
Antalya/TURKIYE
Telefonu : +90 242 258 12 84
Faks : +90 242 258 12 85
e-posta : info@enelsa.com
Yetkilinin İmzası :
Firmamızın Kağısı :

İmza - Kağısı

Satıcı Firma

Unvanı :
Adresi :
Telefonu :
Faks :
e-posta :
Fatura Numarası :
Teslim Tarihi :
Teslim Yeri :

Tarih - İmza - Kağısı

Malın

Cinsi :
Markası :
Modeli :
Garanti Süresi :
Azami Tamir Süresi :
Bandrol ve Seri No :

Yetkili Teknik Servis & Yedek Parça Temin

Unvanı : EN-EL-SA END.ELK.İNŞ.TAĖ.SAN.TİC.LTD.ŞTİ
Merkez Adresi : Güvencilik Mh. Gazi Bul. 100A Mehmet Demirkaya Apt.
Antalya/TURKIYE
Telefon : +90 242 221 64 31
Faks : +90 242 221 64 32