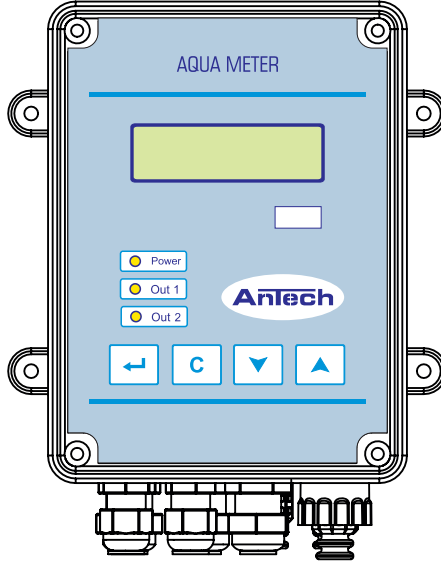


AQUA METER KULLANIM KILAVUZU



İçindekiler

1	İçindekiler		
1	İçindekiler	1	
1.1	Şekiller Tablosu	2	
2	Giriş	3	
2.1	Güvenlik Uyarılarının Açıklanması	3	
2.2	Kullanıcı Yetkinliği	4	
3	Güvenlik ve Sorumluluk	5	
3.1	Genel Güvenlik Uyarıları	5	
3.2	Güvenlik talimatlarına uyulmamasından kaynaklanan tehlikeler	6	
3.3	Güvenli operasyon	6	
3.4	Kişisel koruyucu ekipman	6	
3.5	Personel yeterliliği	6	
4	Uygun ve İstenilen Kullanım	7	
4.1	Ürün garantisi ile ilgili notlar	7	
4.2	Ürün Yazılımı	7	
4.3	Prensipler	7	
4.4	Öngörülebilir yanlış kullanım	7	
4.4.1	Hatalı montaj	7	
4.4.2	Hatalı kurulum	7	
4.5	Hatalı elektrik kurulumu	7	
5	Ürün Açıklaması	8	
5.1	Ürün Tanımı	8	
5.2	Genel Özellikler	8	
5.3	Elektriksel Özellikler	8	
5.4	Teslimat kapsamı	8	
6	Teknik Veriler	9	
7	Boyutlar	10	
8	Mekanik Kurulumu	11	
8.1	Duvar Montajı	11	
8.2	Panel Montajı	11	
8.3	Modellere Göre Sensör Montaj	12	
8.3.1	CON Modeller İçin	12	
8.3.2	ORP Modeller İçin	12	
8.3.3	pH Modeller İçin	12	
9	Elektriksel Kurulumu	13	
9.1	Fişli Elektrik Bağlantısı	13	
9.2	Sabit elektrik Bağlantısı	13	
9.3	Cihaz İç Şema	14	
9.4	Elektrot Seçimi	15	
9.4.1	Isı Sensörü	15	
9.4.2	Analog Çıkış	15	
9.4.3	Dijital Girişler	16	
10	Kullanım	17	
10.1	Genel Kullanım	17	
10.2	Cihaz Çıkış Kontrol Modunun Ayarlanması	17	
10.3	Parametreler	18	
10.3.1	Parametre Değerinin Değiştirilmesi	18	
10.4	Parametre Listesi	19	
10.5	Kalibrasyon	21	
10.5.1	pH ve ORP Cihazlarının Kalibrasyonu	21	
10.6	Çıkış Kontrol Modları	23	
10.7	Analog Çıkış Modları	24	
10.8	Şifre Kullanımı	24	
11	Bakım / Arıza Durumları	25	
11.1	Bakım	25	
11.2	Arıza Durumları	25	
11.2.1	Elektriksel Arızalar	25	
12	Garanti / Standartlar	26	
12.1	Garanti	26	
12.2	Standartlar	26	

1.1 Şekiller Tablosu

Şekil 1 Cihaz Ön Kısım Ebadı	10
Şekil 2 Cihaz Yan Kısım Ebadı	10
Şekil 3 Cihaz Arka Kısım Ebadı	10
Şekil 4 Duvara Montajı	11
Şekil 5 Panele Montajı	11
Şekil 6 Con Modeller için	12
Şekil 7 ORP Modeller için	12
Şekil 8 pH Modeller için	12
Şekil 9 Fişli Elektrik Bağlantısı	13
Şekil 10 Sabit Elektrik Bağlantısı	13
Şekil 11 Ana kart	14
Şekil 12 Ana Kart DC Giriş	14
Şekil 13 Ana Kart AC Giriş	14
Şekil 14 Isı Sensörü	15
Şekil 15 NTC bağlantısı	15
Şekil 16 pt100 bağlantısı	15
Şekil 17 Analog Çıkışı	15
Şekil 18 Jumper Ayarı	15
Şekil 19 Dijital Girişler	16
Şekil 20 Panel etiketi	17
Şekil 21 Cihaz Çıkış Kontrol Modununun Ayarlanması	17
Şekil 22 Parametre Değiştirilmesi	18
Şekil 23 Kalibrasyon Menüüne Giriş	21
Şekil 24 Tek Nokta Kalibrasyon	21
Şekil 23 Kalibrasyon Menüüne Giriş	21
Şekil 24 Tek Nokta Kalibrasyon	21
Şekil 25 Çift Nokta Kalibrasyon	21
Şekil 24 Tek Nokta Kalibrasyon	21
Şekil 25 Çift Nokta Kalibrasyon	22
Şekil 26 İletkenlik Kalibrasyonu	22
Şekil 25 Çift Nokta Kalibrasyon	22
Şekil 26 İletkenlik Kalibrasyonu	22
Şekil 26 İletkenlik Kalibrasyonu	22

Giriş

2 Giriş

Lütfen aşağıdaki bilgiyi dikkatlice ve eksiksiz okuyunuz. Bu bilgi kullanım yönergelerinden en yüksek şekilde faydalanmanızı sağlayacaktır.

Bu talimatlar cihazın teknik verilerini işlevlerini tanımlar.

2.1 Güvenlik Uyarılarının Açıklanması

Bu kullanım talimatları, ürünün teknik verileri ve fonksiyonları hakkında bilgi verir. Detaylı güvenlik bilgileri sağlar.

Güvenlik uyarıları ve notlar aşağıdaki gibi kategorize edilmiştir. Burada farklı durumlara göre uyarlanmış piktogramlar kullanılmıştır. Burada belirtilen piktogramlar sadece örnek niteliğindedir.



TEHLİKE!

Tehlikenin türü ve kaynağı

Sonucu: Ölüm ya da çok ağır yaralanma.

Bu tehlikenin önlenmesi için alınması gereken tedbirler.

Doğrudan tehdit oluşturan tehlikeyi tanımlar. Önlenmediği takdirde ölüm ya da ağır yaralanmalar meydana gelir.



UYARI!

Tehlikenin türü ve kaynağı

Olası Sonucu: Ölüm ya da çok ağır yaralanma.

Bu tehlikenin önlenmesi için alınması gereken tedbirler.

Olası bir tehlikeli durumu tanımlar. Önlenmediği takdirde ölüm ya da ağır yaralanmalar meydana gelebilir.



DİKKAT!

Tehlikenin türü ve kaynağı

Olası Sonucu: Hafif ya da önemsiz yaralanmalar. Maddi hasar.

Bu tehlikenin önlenmesi için alınması gereken tedbirler.

Olası bir tehlikeli durumu tanımlar. Önlenmediği takdirde hafif ya da önemsiz yaralanmalar meydana gelebilir. Maddi hasar uyarısı için de kullanılabilir.



NOT!

Tehlikenin türü ve kaynağı

Olası Sonucu: Ürüne ya da etrafına zarar verme.

Bu tehlikenin önlenmesi için alınması gereken tedbirler.

Olası bir zarar verici durumu tanımlar. Önlenmediği takdirde ürün ya da etrafındaki herhangi bir şey zarar görebilir.



BİLGİ!

Kullanım ipuçları ve ek bilgiler
Bilgi kaynağı. Ek tedbirler.

Kullanım ipuçlarını ve diğer faydalı bilgileri tanımlar. Tehlikeli ya da zararlı bir durum için verilmez.

2.2 Kullanıcı Yetkinliği



UYARI!

Personelin yetersiz yetkinliğinde yaralanma tehlikesi!

Tesisin/cihazın işleticisi yetkinliklere riayet edilmesinden sorumludur.

Yetkin olmayan personelin cihaz ile çalışması ya da cihazın tehlike bölgesi içinde bulunması durumunda ağır yaralanmalara ya da maddi hasara yol açabilecek tehlikeler oluşabilir.

- Bütün faaliyetler yetkin personel tarafından yerine getirilmelidir
- Yetkin olmayan personeli tehlike bölgelerinden uzak tutun

Eğitim	Tanım
Bilgilendirilmiş Kişi	Kendisine verilen görevler ve usulüne uygun olmayan davranışlar durumunda olası tehlikeler hakkında bilgilendirilmiş ve gerekli durumlarda eğitilmiş ve de gerekli koruma tertibatları ve tedbirleri hakkında bilgilendirilmiş kişiye bilgilendirilmiş kişi denir.
Eğitilmiş Kullanıcı	Bilgilendirilmiş kişinin gereksinimlerini karşılayan ve ek olarak üretici firmada ya da bir başka yetkili satış ortağı bünyesinde bir eğitim almış kişiler eğitilmiş kullanıcı olarak tanımlanır
Eğitilmiş Uzman Kişi	Uzmanlık eğitimi, bilgisi ve deneyimi ile, ayrıca ilişkin kurallar hakkındaki bilgisi nedeniyle, kendisine verilen görevleri değerlendirebilen ve muhtemel tehlikeleri tanıyabilen kişi uzman kişi olarak tanımlanır. Uzmanlık eğitiminin değerlendirilmesi için ilgili iş alanındaki uzun yıllara dayanan faaliyetler dikkate alınabilir.
Elektrik Uzmanı	Uzmanlık eğitimi, bilgisi ve deneyimi ve de yürürlükteki standartlar ve yönetmelikler hakkındaki bilgisi nedeniyle elektrikli tesislerde çalışmalar yapabilen, muhtemel tehlikeleri tanıyabilen ve önleyebilen kişi elektrik uzmanı olarak tanımlanır. Elektrik uzmanları özellikle görev yaptıkları alan üzerine eğitim almışlardır ve önemli standartlar ve yönetmelikler hakkında bilgi sahibidirler. Elektrik uzmanının kaza önleme hususunda geçerli yasal düzenlemelerin hükümlerini yerine getirmelidir.
Müşteri Hizmetleri	Üretici tarafından tesisdeki çalışmalar hakkında belgeli olarak eğitim almış ve yetkilendirilmiş servis teknisyenleri müşteri hizmetleri olarak tanımlanır.

3 Güvenlik ve Sorumluluk

3.1 Genel Güvenlik Uyarıları

Aşağıdaki uyarılar, ürünü kullanırken ortaya çıkabilecek tehlikeleri ortadan kaldırmaz ve yardımcı olmayı amaçlamaktadır. Risk önleme tedbirleri, herhangi bir özel eylemden bağımsız olarak daima geçerlidir.

Belirli faaliyetlerden veya durumlardan kaynaklanan risklere karşı uyarı veren güvenlik talimatları, ilgili alt bölümlerde bulunabilir.



TEHLİKE

Elektrik çarpması nedeniyle hayati tehlike

Yanlış bağlanmış, bozta bulunan veya hasarlı kablolar sizi yaralayabilir.

Hasarlı kabloları gecikmeden değiştirin.

Uzatma kablosu kullanmayın.

Kabloları gömmeyin.

Diğer ekipmanların zarar görmesini önlemek için kabloları sabitleyin.



TEHLİKE

Ürünü kesinlikle patlayıcı alanlarda kullanmayın.



UYARI

Ürüne ya da etrafına zarar verme.

Cihazın üzerinde bir açma/kapama düğmesi bulunmamaktadır.

Cihaz şebeke gerilimine bağlantısı yapıp enerji verildiğinde çalışmaya başlar.

Tüm vida bağlantılarının doğru şekilde sıkıldığından ve sızdırmaz olduğundan emin olun.



UYARI

Kullanım Hatası!

Olası Sonucu: Ölümlü ya da çok ağır yaralanma. Cihazın yalnızca yeterince nitelikli ve yetkin personel tarafından kullanılmasını sağlayın.

Personelin yetkinliğinden işletici sorumludur.



UYARI

Elektronik Arızalar!

Olası Sonucu: Cihazın tahrip olmasına sebep olabilecek maddi hasar.

Cihaz elektrik şebeke hattı, veri hattı hasarlı tesisata kurulmamalı.

Uygun arıza giderme tedbirlerini almadan işletici sorumludur.



DİKKAT

Personelin yetersiz kalifiye olmasından dolayı artan kaza riski!

Ürün ve aksesuarları sadece yeterli özelliklere sahip personel tarafından monte edilebilir, çalıştırılabilir ve bakımları yapılabilir.

Tüm eylemlerin sadece yeterli ve uygun niteliklere sahip personel tarafından alındığından emin olun.

Yetkisiz kişiler için sisteme erişimi engelleyin.



DİKKAT

Amacına Uygun Kullanım

Ürüne ya da etrafına zarar verme.

Cihaz, sıvı akışkanların ölçümü ve kontrolü için tasarlanmıştır.

Cihaz yalnızca bu işletim kılavuzu ve münferit bileşenlerin (örn. Sensörler, dozajlama pompaları, kalibrasyon aletleri vb.) kullanma kılavuzlarında belirtilen teknik veriler ve şartnameler doğrultusunda kullanılabilir.



DİKKAT

Sorunsuz Sensör İşlevi

Ürüne ya da etrafına zarar verme.

Doğru ölçüm ya da dozajlama yalnızca kusursuz çalışan sensörlerle mümkündür.

Sensörlerin işletim kılavuzları dikkate alınmalıdır. Sensörler düzenli olarak kontrol ve kalibre edilmelidir.

3.2 Güvenlik talimatlarına uyulmamasından kaynaklanan tehlikeler

Güvenlik talimatlarına uyulmaması sadece personel için değil, aynı zamanda çevreye ve üniteye de risk oluşturabilir.

Özel sonuçlar şöyle olabilir:

Ürünün ve sistemin hayati fonksiyonlarının başarısızlığı.

Gerekli bakım ve onarım yöntemlerinin başarısızlığı.

3.3 Güvenli operasyon

Bu Kullanım talimatlarında belirtilen güvenlik talimatlarına ek olarak, daha fazla güvenlik kuralları geçerlidir ve bunlara uyulmalıdır:

Kaza önleme yönetmelikleri güvenlik ve işletim hükümleri

Tehlikeli maddelerin kullanımı için güvenlik önlemleri

Çevre koruma hükümleri,

Uygulanabilir standartlar ve mevzuat.

3.4 Kişisel koruyucu ekipman

Risk derecesine ve yaptığınız işin türüne bağlı olarak, ilgili koruyucu ekipmanı kullanmalısınız.

Asgari olarak aşağıdaki koruyucu ekipmanlar önerilir:



Koruyucu
Kıyafetler



Koruyucu
Eldivenler



Koruyucu
Gözlükler

Bu görevler sırasında sorumlunun koruyucu ekipman kullanılması gerekir:

Görevlendirmek,

Ürün çalışırken,

Demontaj, bakım çalışmaları, imha.

3.5 Personel yeterliliği

Ürünün üzerinde çalışan herhangi bir personel uygun özel bilgi ve beceriye sahip olmalıdır.

Ürün ile çalışan herkes aşağıdaki koşulları karşılamalıdır:

- Sunulan tüm eğitim kurslarına katılım,
- İlgili iş için kişisel uygunluk,
- İlgili iş için gerekli yeterlilik,
- Ürünün kullanımında eğitim,
- Güvenlik ekipmanı bilgisi ve bu ekipmanın çalışma şekli
- Bu Kullanım Talimatlarının, özellikle de iş için ilgili güvenlik talimatları ve bölümlerinin bilgisi,
- Sağlık, güvenlik ve kaza önleme ile ilgili temel düzenlemeler bilgisi.

Tüm kişiler genellikle aşağıdaki asgari niteliklere sahip olmalıdır:

-Denetimsiz ürün üzerinde çalışma yapmak üzere uzman olarak eğitim almış olmak,

- Eğitimli bir uzmanın gözetiminde ve rehberliğinde ürünü üzerinde çalışabilecekleri yeterli eğitim.

Bu Kullanım talimatları kullanıcı gruplarını farklılaştırmaktadır: (Bknz. 2.2 Kullanıcı Yetkinliği Sayfa 4)

Uygun ve İstenilen Kullanım

4 Uygun ve İstenilen Kullanım

4.1 Ürün garantisi ile ilgili notlar

Ürünün herhangi bir şekilde tanımlanmamış kullanımı işlevini veya amaçlanan korumayı tehlikeye atabilir. Bu, herhangi bir garanti talebini geçersiz kılar!

Lütfen aşağıdaki durumlarda yükümlülüğün kullanıcının tarafında olduğunu unutmayın:

- Ürünün kullanım talimatları dışında, özellikle de güvenliği, ilgili talimatlar “uygun ve istenilen kullanım” başlıklı bölüm ile tutarlı olmayan bir şekilde kullanımı
- Cihazda kullanıcı tarafından yetkisiz değişiklikler yapılması

4.2 Ürün Yazılımı

Aquameter v3 R4

4.3 Prensipier

- Kullanım ve çevre ile ilgili bilgiler ([Bknz. 6 Teknik Veriler Sayfa 9](#)).
- Uygun koruyucu önlemler alınmadıkça ürün dış mekân kullanımı için tasarlanmamıştır.
- Ürün içerisine sıvı ve toz sızıntısından kaçının ve güneş ışığına doğrudan maruz kalmaktan kaçının.
- Potansiyel olarak patlayıcı atmosferler için uygun bir EC Uygunluk Beyanı yoksa patlama potansiyeli olan bir ortamda ürünü asla çalıştırmamalısınız.

4.4 Öngörülebilir yanlış kullanım

Aşağıda, kullanım amaçları kabul edilmeyen ürün uygulamaları veya ilgili ekipman uygulamaları hakkında bilgi bulunmaktadır. Bu bölüm, olası kötü kullanımları önceden tespit etmek ve önlemek için hazırlanmıştır.

Öngörülen kötü kullanım, ürünün ömrünü etkiler:

4.4.1 Hatalı montaj

Ürünün yanlış veya gevşek şekilde vidalanması.

4.4.2 Hatalı kurulum

Yanlış malzeme veya uygun olmayan bağlantılar nedeniyle sensörlerin hatalı bağlantısı.

Kablo hatlarının bükülmesi veya çok fazla sıkılması nedeniyle hasar görmesi.

Hasarlı parçaların kullanılması,

4.5 Hatalı elektrik kurulumu

Güvenli olmayan şebeke veya standartlara uygun olmayan şebeke voltajı.

Şebeke voltajı için yanlış bağlantı kabloları.

Güç kaynağını hemen veya kolayca kesmenin mümkün olmadığı kurulum.

5 Ürün Açıklaması

5.1 Ürün Tanımı

AQUA METER cihazı pH, ORP ve İletkenlik olmak üzere üç değişik değerin ölçümünü yapmak, çeşitli çıkış birimlerine dönüştürmek ve kontrol etmek amacıyla geliştirilmiş Ölçüm Dönüştürme ve Kontrol cihazıdır.

AQUA METER pH, AQUA METER ORP, AQUA METER CON olarak adlandırılan bu cihazların her birisi sadece bir birimle ilgilendir. pH ve CON cihazları aynı zamanda ısı ölçümü de yaparak birimlerin ısı kompanzasyonunu da yerine getirir.

5.2 Genel Özellikler

Bu kullanım kılavuzu Aquameter Kontrol cihazı için kullanılabilir. Bütün kontrol cihazlarımızın kurulumu, kullanımı ve servisi birbirine farklıdır (teknik bilgi, arıza bulma ve tamirde bazı farklılıklar vardır.) Standart Donanım

- pH, ORP, iletkenlik için ölçüm, kontrol ve dönüştürme cihazı.
- Standart kombine elektrodlar ile pH, ORP ölçümü; standart iletkenlik probu ile iletkenlik ölçümü.
- Isı ölçme özelliği ile ölçümlerde ısı kompanzasyonu.
- Tampon sıvılar kullanarak ,ayar çubuğu, tornavida vb. gerektirmeden tamamen dijital ayarlama ve otomatik kalibrasyon.
- Kimyasal Seviye Takibi
- Depo Seviye / Akış Takibi
- Sinyal Girişine Göre Oransal Kontrol
- Yüksek çalışma güvenliği, elektrik izolasyonu, nem, asit ve klor buharına karşı tam yalıtım.
- Kolay ve esnek kurulum.
- Mikro kontrolör teknolojisi.
- Analog kontrol çıkışı (0-5V, 0-10V, 1-5V, 0-10mA, 0-20mA, 4-20mA,)
- Programlanabilir alarm çıkışı.
- Kullanıcı Şifresi
- Isı Sensörü

5.3 Elektriksel Özellikler

Cihaz kullanıcı ayarlarını da dikkate alarak kontrol görevini yerine getirir.

Cihaz elektrikle çalışan cihazlarla ilgili gerekli şartlara uyar. Bunun için aşağıdaki standartlara uygundur:



TS EN 61010-1

TS EN 61326-1

5.4 Teslimat kapsamı

Kontrol cihazı
Kullanım kılavuzu
Montaj takımı
Kalibrasyon Sıvısı



DİKKAT

Kalibrasyon sıvısı, kontrol cihazınızın model tipine göre değişiklik gösterir.

Teknik Veriler

6 Teknik Veriler

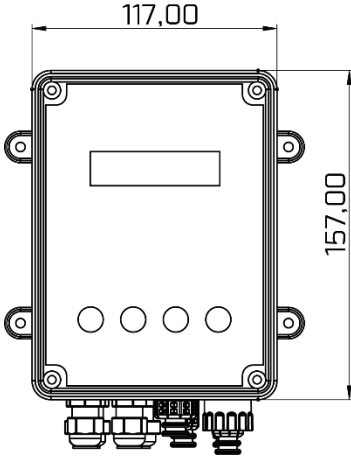
Model	pH	ORP	Conductivity
Ölçme Aralığı	pH 0,00 – 14,00 0 – 50°C NTC -25 – +125°C Pt100	0 – 1250mV	0,01 – 20,00mS 0 – 50°C NTC -25 – +125° Pt100
Çözünürlük	0,01 pH, 0,1 °C	1 mV	0,01 mS 0,1 °C
Isı Kompanzasyonu	NTC - Pt100		NTC - Pt100
Röle Kontrol Çıkışı	NO; 220VAC 5A, NC; 250VAC 2A NO; 28VDC 5A, NC; 28VDC 1A		
Röle Alarm Çıkışı			
Analog Çıkış	0-5V, 0-10V, 1-5V, 0-10mA, 0-20mA, 4-20mA		
Kimyasal Seviye Girişi	NO-NC		
Depo Seviye / Akış Girişi	NO-NC		
Sinyal Girişi	0Hz – 1KHz		
Besleme	230VAC 50-60 Hz, 6W	12-28VDC (DC model için), 6W	
Sigorta	AC model : 63mA Hızlı DC model : 1A Hızlı	20x5mm cam sigorta 20x5mm cam sigorta	
Çalışma Isısı	0 .. 50 °C		
Gövde	IP56		
Ambalajlı Ağırlık	1,17 Kg		
Ürün Ağırlığı	0,7 Kg		
Ambalaj Ölçüleri	210 x 240 x 180 mm		
Ürün Ölçüleri	143 x 80 x 183 mm		

7 Boyutlar

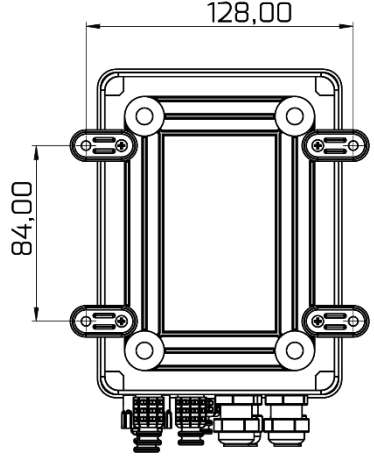
Aşağıdaki şekillerde cihaza ait ölçüler ve montaj delik ölçüleri gösterilmektedir. Bütün ölçüler mm olarak belirlenmiştir.

Ürün montajına başlanmadan önce ürünün monte edileceği yüzey şablona uygun olarak işaretlenir.

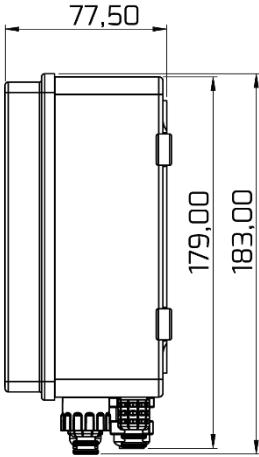
Cihazın monte edileceği yüzeyin kuru ve temiz olmasına dikkat ediniz.



Şekil 1 Cihaz Ön Kısım Ebadi



Şekil 3 Cihaz Arka Kısım Ebadi



Şekil 2 Cihaz Yan Kısım Ebadi

Mekanik Kurulumu

8 Mekanik Kurulumu

Mekanik Montaj:

Bknz. 2.2 [Kullanıcı Yetkinliği Sayfa 4](#)



DİKKAT

Montaj Yeri ve Koşullar

- Kontrol cihazı tüm contaların ve vidaların doğru olarak yerleştirilmesi durumunda IP56 koruma ve sızdırmazlığı karşılar.
- Kontrol cihazının elektriksel montajı mekanik montajından sonra yapılmalıdır.
- Kullanım için kontrol paneline kolay erişim yapılacak bir alan tercih edilmelidir.
- Kontrol cihazını doğrudan güneş ışığına maruz bırakmayın.
- Kontrol cihazının çalışma ortam sıcaklığı: -20/+60 °C, %90 bağıl nem (yoğunlaşma olmayan)
- Bağlanmış olan diğer Sensörlerin ve aktörlerin izin verilen ortam çalışma ısıları dikkate alınmalıdır.
- Kontrol cihazı sadece kapalı alanda kullanıma uygun olarak tasarlanmıştır. Dış mekanda kullanım için cihazı dış etkenlerden korumak için pano içine alınmalıdır.



DİKKAT

Okuma ve Kumanda Pozisyonu

Cihazınızı kolay bir şekilde okuma ve yönetme için mümkün olduğunca iyi havalandırılmış, normal ortam sıcaklığında bir ortama montaj yapın ve göz hizasında konumlandırın.

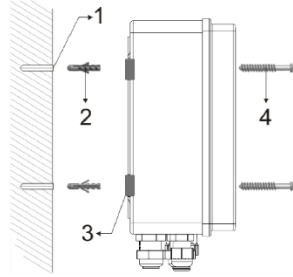


DİKKAT

Montaj Pozisyonu

Kontrol cihazı standart olarak duvar tipi montaj ile kullanılmak üzere tasarlanmıştır. Kontrol cihazınızı her zaman kablo girişleri aşağı bakacak şekilde monte etmelisiniz. Kablolar için yeterli serbest alan bırakın.

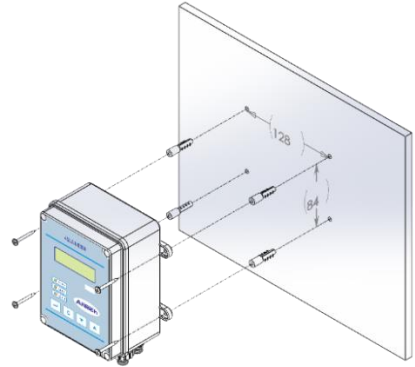
8.1 Duvar Montajı



Şekil 4 Duvara Montajı

- 1) Ø 8x50mm
- 2) 8mm Dübel
- 3) Askı Aparatı
- 4) 4.2x50 YSB Vida

8.2 Panel Montajı



Şekil 5 Panele Montajı

A: 128 mm B: 84 mm C: Ø 4,5 mm



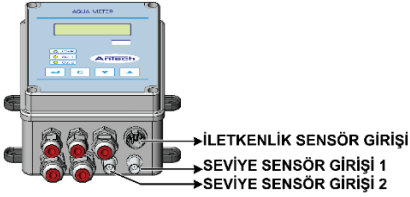
UYARI

Kontrol cihazınızı uygun konumda kullanabilmek için dört tarafından minimum 110mm boşluk kalacak şekilde konumlandırın.

1. Delik ölçülerini montaj yapacağınız yüzey üzerine işaretleyin.
2. Delik açın (1).
3. (2) numara ile gösterilmiş olan dübeli açmış olduğunuz deliklere çakınız.
4. Cihaz üzerinde bulunan (3) askı aparatlarını deliklere hizalayın
5. Vidalayarak cihazınızı monte ediniz (4).

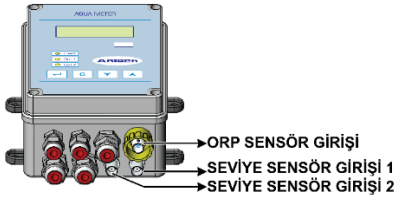
8.3 Modellere Göre Sensör Montaj

8.3.1 CON Modeller İçin



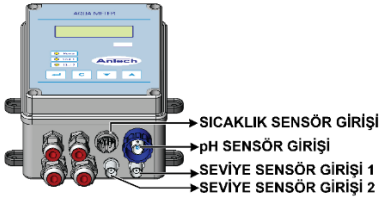
Şekil 6 Con Modeller İçin

8.3.2 ORP Modeller İçin



Şekil 7 ORP Modeller İçin

8.3.3 pH Modeller İçin



Şekil 8 pH Modeller İçin

Elektriksel Kurulumu

9 Elektriksel Kurulumu

Elektriksel Montaj: Bknz [Kullanıcı Yetkinliği sayfa 4](#)



UYARI

Elektrik Gerilimi Altında Olan Parçalar!

Olası Sonucu: Ölümlü ya da çok ağır yaralanma.
Gövdeyi açmadan önce şebeke fişini çekin.
Hasarlı, bozuk cihazların şebeke fişini çekerek gerilimsiz hale getirin.



UYARI

Kontakt Yerlerinde Nem

Uygun tasarım ve teknik tedbirlerle elektrik fişini, kablolarını ve bağlantı soketlerini neme karşı koruyun. Kontakt alanlarında nem olması cihazda hasara yol açabilir



UYARI

Kablo Kanalı

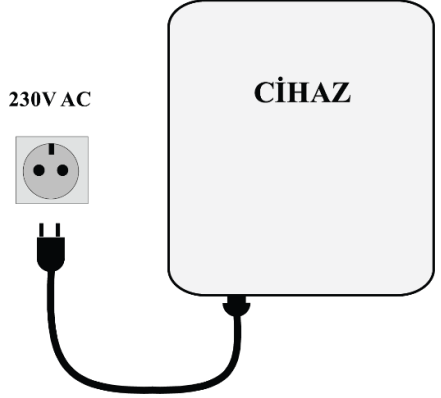
Kablolar gerilimi azaltma amacıyla bir kablo kanalına sokulmalıdır.

Cihazınız modele bağlı olarak, cihaz beslemesi AC veya DC olabilir. AC bağlantı şekilleri yandaki şemada belirtilmiş olup, ayrıca elektriksel özellikler teknik özelliklerde belirtilmiştir. DC bağlantı şekli için [Bknz 9.3 Cihaz İçi Şema Sayfa 14](#).

İki adet röle çıkışı (Kontrol ve Alarm için) vardır. Cihaz içerisinde terminal bağlantı isimleri klemenslerin önünde kısaltmalar ile belirtilmiştir.

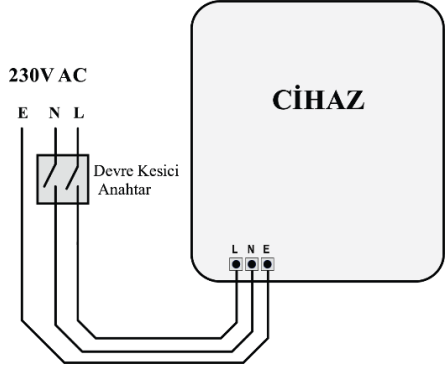
Elektronik devre sigorta ile korunmaktadır. Modele göre uygun sigorta kullanılmalıdır. [Bknz 6 Teknik Veriler Sayfa 9](#)

9.1 Fişli Elektrik Bağlantısı



Şekil 9 Fişli Elektrik Bağlantısı

9.2 Sabit elektrik Bağlantısı



Şekil 10 Sabit Elektrik Bağlantısı

L: Faz N: Nötr E: Toprak (fonksiyonel)*

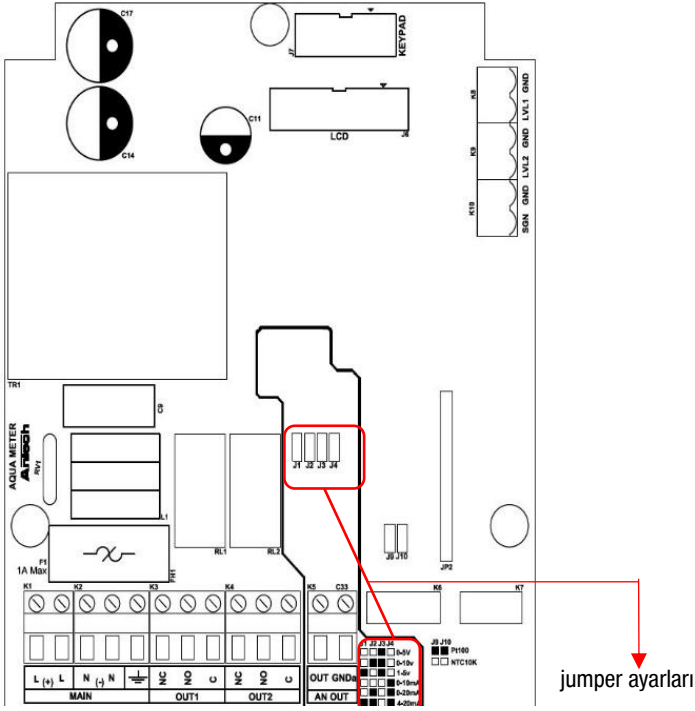
- Bir anahtar veya devre kesici tesise dahil edilmelidir.
- Anahtar veya devre kesici, uygun bir şekilde yerleştirilmeli ve kolayca erişilmelidir.
- Anahtar veya devre kesici, donanım için ayırma elemanı olarak işaretlenmelidir.



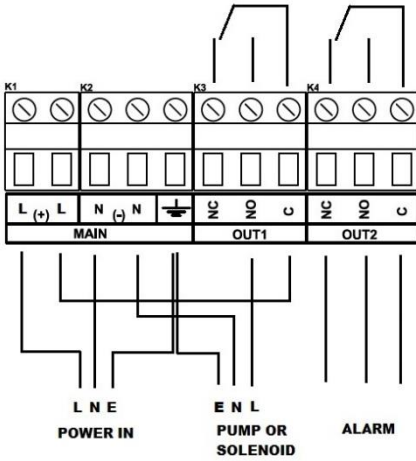
* UYARI

Fonksiyonel toprak bağlantısı harici cihazlar için kullanılır. Devre koruyucu değildir.

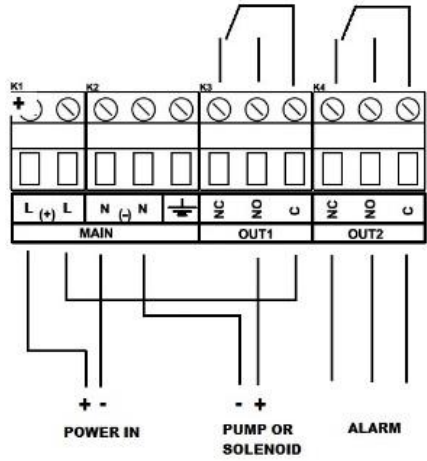
9.3 Cihaz İçi Şema



Şekil 11 Ana kart



Şekil 13 Ana Kart AC Giriş



Şekil 12 Ana Kart DC Giriş

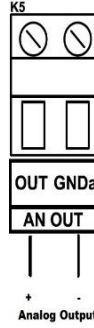
Elektriksel Kurulumu

9.4 Elektrot Seçimi

Cihazın kullandığı elektrotlar tabloda gösterilmiştir. Bağlantıları BNC konektör ile yapılır. Cihaz üzerinde hangi elektrotun nereye bağlanacağı belirtilmiştir.

Cihaz Tipi	Elektrod Tipi
pH	Standart Kombine pH Elektrodu
ORP	Standart Kombine ORP Elektrodu
Con	Antech İletkenlik Elektrodu

9.4.2 Analog Çıkış



Cihaz toplam 6 değişik analog çıkış verebilmektedir. Cihaz üzerinde bulunan jumperlar vasıtası ile bu çıkış şekillerinden birisi seçilebilir.

Şekil 17 Analog Çıkışı

9.4.1 Isı Sensörü



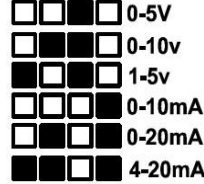
3 - GND
4 - B
5 - A

Şekil 14 Isı Sensörü

üzerindeki bağlantı noktasına direkt olarak bağlanabilmektedirler.

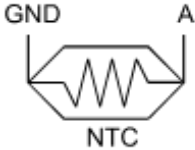
AQUA METER pH ve Con cihazları NTC ve Pt100 olmak üzere iki tür ısı sensörünü destekler. Antech ısı sensörleri cihaz

J1 J2 J3 J4



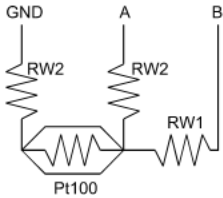
Analog Çıkış Bağlantısı ve Jumper Ayarları

Şekil 18 Jumper Ayarı



NTC Bağlantı noktasının detaylı şekli yanda verilmiştir.

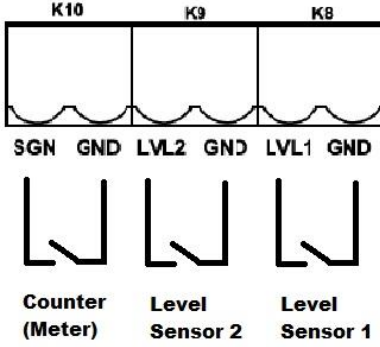
Şekil 15 NTC bağlantısı



Pt100
Isı Sensörü
Bağlantısı

Şekil 16 pt100 bağlantısı

9.4.3 Dijital Girişler



Şekil 19 Dijital Girişler

Cihaz dijital girişleri iki seviye sensorü bir sayaç girişi olmak üzere 3 adettir ve yandaki şekilde görüldüğü gibi bağlantıları yapılır.

Kullanım

10 Kullanım

10.1 Genel Kullanım



Şekil 20 Panel etiketi

Kontrol paneli 4 fonksiyon tuşü ve 3 durum ledinden oluşmaktadır. Parametrelere erişim ve kontrol bu 4 fonksiyon tuşü sayesinde gerçekleşir.

Aşağıda örnek olarak Set parametresinin değiştirilmesi gösterilmiştir.

10.2 Cihaz Çıkış Kontrol Modunun Ayarlanması



Şekil 21 Cihaz Çıkış Kontrol Modununun Ayarlanması

Cihazın çıkış kontrol modu ekranın sağ üstünde gösterilir.

Üç değişik durum vardır.

OFF : Cihaz çıkışı sürekli kapalıdır.

AUTO : Cihaz çıkışı ayarlanan değerlere göre otomatik olarak çalışır.

ON : Cihaz çıkışı sürekli açıktır.

Bu durumlar yukarı tuşü ile değiştirilir

10.3 Parametreler

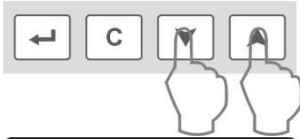
10.3.1 Parametre Değerinin Değiştirilmesi



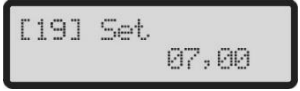
Giriş tuşuna basarak parametrelere ulaşılır.



Yandaki ekran görülür.



Yukarı[] ve aşağı[] aşağı tuşlarını kullanarak **Set** parametresini bulunuz.



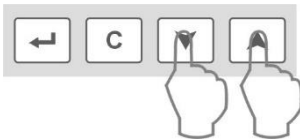
Soldaki Ekran



Giriş tuşuna basarak parametre değerini değiştirme bölümüne giriniz.



Yandaki ekran görülür.



Yukarı ve aşağı tuşları ile değeri istediğiniz değere getiriniz.



Giriş tuşu ile değeri kaydedip çıkınız bir üst menüye dönebilirsiniz. [C] tuşu bir üst menüye değeri kaydetmeden dönmenizi sağlar. Ana ekrana dönmek için yine [C] tuşunu kullanınız.

Şekil 22 Parametre Değiştirilmesi

Kullanım

10.4 Parametre Listesi

	Parametre	Açıklama	Değer	Varsayılan		
				pH	ORP	Con
01	_Device	Fabrika Tarafından Ayarları Cihazın Tipini Gösterir	0: pH 1: ORP 3: Conductivity	0	1	2
02	_Temp.Sens.	Fabrika Tarafından Ayarları Sıcaklık Sensörünün Tipini Gösterir	0: Pt100 1: NTC 10K		1	
03	Mode	Cihaz Çalışma Modu	0: Off 1: Auto 2: On		0	
04	Cont Mode	Cihaz Kontrol Modu	0: Röle Kontrol 1: Oransal Kontrol 2: Sinyal Oransal Kontrol		0	
05	Output Mode	Çıkış Modu	0: Yükseltme Kontrol 1: Düşürme Kontrol 2: Düşürme / Yükseltme Kontrol	1	0	1
06	Cont. Run	Sürekli Çalışma Cihaz On moduna alındığında	0: 1 dakika sonra Auto Moduna Dön 1: Sürekli Çıkış verir		0	
07	Analog Type		0: Oransal Kontrol Çıkışlı 1: Tam Skala Çıkışlı		0	
08	Temp Comp.	Sıcaklık Kompanzasyonu	0: Pasif 1: Aktif	0	0	1
09	Log Interv.	Bilgi Gönderme Periyodu	0-30 dk.		3	
10	Pass Enable	Şifre Koruma	0: Pasif 1: Aktif		0	
11	Cal Type	Kalibrasyon Tipi	0: Tek Nokta 1: Çift Nokta	1	0	0
12	LR	Alt Limit Değer Aşımında Çıkış	0: Pasif 1: Aktif		0	
13	HR	Üst Limit Değer Aşımında Çıkış	0: Pasif 1: Aktif		0	
14	Filter Delay	Filtre Gecikme	0-99 sn.		0	
15	Level1 C Type	1. Seviye Giriş Kontak Tipi	0: NO 1: NC		0	
16	LV2/FL Type	2. Seviye Giriş / Akış Şalteri Kontak Tipi	0: NO 1: NC		0	

17	Pulse Count	Sinyal Kontrol Sayısı	Oransal Pulse	0 – 250 pulse	10 pulse				
18	RelayOnTime	Sinyal Kontrol Süresi	Oransal Role Açık	0,0-25,0 dk.	1,0 dk.				
				pH	ORP	Con			
19	Set	Set noktası		0,00-14,00pH	0-1250mV	0,00-20,00mS	7,00pH	650mV	5,00mS
20	Set Ofset	Ofset seviyesi		0,00-1,00pH	0-100mV	0,00-1,00mS	0,05pH	5mV	0,05mS
21	Ratio Diff.	Analog çıkış noktasının Set Değerinden farkı	%100	0,00-14,00pH	0-1250mV	0,00-20,00mS	1,00pH	100mV	1,00mS
22	Low Alarm	Değer düşük Alarmı		0,00-14,00pH	0-1250mV	0,00-20,00mS	6,00pH	550mV	4,00mS
23	High Alarm	Değer yüksek Alarmı		0,00-14,00pH	0-1250mV	0,00-20,00mS	8,00pH	750mV	6,00mS
24	Buf Sol 1	1. Tampon Sıvı (pH ve ORP cihazlarında)		0,00-14,00pH	0-1250mV	0,00-20,00mS	4,00pH	225mV	1,41mS
25	Buf Sol 2	2. Tampon Sıvı (pH ve ORP cihazlarında)		0,00-14,00pH	0-1250mV	0,00-20,00mS	7,00pH	475mV	2,77mS
26	Password	Şifre Tanımlama		0000 – 9999			0000		

** Max Cihaz tipine göre değişir. Değerler şöyledir.

pH=14,00

ORP=1250

Con=20,00

Kullanım

10.5 Kalibrasyon

Cihazın kalibrasyonu cihaz tipine göre değişiklik gösterir. pH ve ORP cihazlarını kalibrasyonu aynıdır fakat Cl ve Con cihazları farklıdır. Aşağıda her üç kalibrasyon da gösterilmiştir.



Şekil 23 Kalibrasyon Menüüne Giriş

Aşağı [▼] ve yukarı [▲] tuşlarına aynı anda basılır ise ekranda "Calibration" mesajı görülür ve kalibrasyon menüsüne girilir.

Şekil 24 Tek Nokta Kalibrasyon
Şekil 25 Kalibrasyon Menüüne Giriş

10.5.1 pH ve ORP Cihazlarının Kalibrasyonu

10.5.1.1 Tek Nokta Kalibrasyon:



Şekil 26 Tek Nokta Kalibrasyon

Şekil 27 Çift Nokta Kalibrasyon
Şekil 28 Tek Nokta Kalibrasyon

Kalibrasyon menüsüne girilince soldaki ekran gelir bu değer Buf.Sol.2 parametresindeki değer için kalibrasyon yapacağınızı

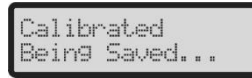
gösterir.

Buf.Sol.2 parametreleri daha önceden elinizdeki tampon sıvıya göre ayarlanmalıdır. Bizim örneğimizde 475mV tampon sıvısı kullanılacaktır. Ve parametre menüsüne girilerek daha önceden sisteme tanıtılmıştır.



Bu ekran gelince elektrot sıvıya daldırılır ve ekrandaki değer hareketli hale

gelmesi beklenir. Hareket durunca Giriş tuşuna basılarak kalibrasyon işlemi tamamlanır.



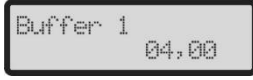
Eğer kalibrasyon değerleri sorunsuz ise soldaki mesaj görülür ve kalibrasyon değerleri kaydedilir.



Eğer kalibrasyon değerleri kabul edilebilir sınırlar içinde değil ise bu defa hata mesajı görülür ve cihaz kalibrasyonu yapmadan ana ekrana döner.

Kalibrasyon işlemi sırasında [C] tuşuna basmak kalibrasyon işlemi iptal etmenizi sağlar.

10.5.1.2 Çift Nokta Kalibrasyon:



Şekil 29 Çift Nokta Kalibrasyon

Şekil 30 İletkenlik Kalibrasyonu
Şekil 31 Çift Nokta Kalibrasyon

gösterir.

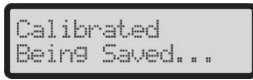
Buf.Sol.1 ve Buf.Sol.2 parametreleri daha önceden elinizdeki tampon sıvılara göre ayarlanmalıdır. Bizim örneğimizde pH 4.00 ve pH 7.00 tampon sıvıları kullanılacaktır. Ve parametre menüsüne girilerek daha önceden sisteme tanıtılmıştır.

Bu ekran gelince elektrot sıvıya daldırılır ve ekrandaki değerin hareketsiz hale gelmesi beklenir. Hareket durunca Giriş tuşuna basılarak ikinci tampon sıvıya geçilir.

NOT :Elektrot ikinci tampon sıvıya daldırmadan önce mutlaka saf su ile temizlenmelidir.



hareketsiz hale gelmesi beklenir. Hareket durunca yine Giriş tuşuna basılarak kalibrasyon işlemi tamamlanır.



Eğer kalibrasyon değerleri sorunsuz ise soldaki mesaj görülür ve kalibrasyon değerleri kaydedilir.



Eğer kalibrasyon değerleri kabul edilebilir sınırlar içinde değil ise bu defa hata mesajı görülür ve cihaz kalibrasyonu yapmadan ana ekrana döner.

Kalibrasyon işlemi sırasında [C] tuşuna basmak kalibrasyon işlemini iptal etmenizi sağlar.

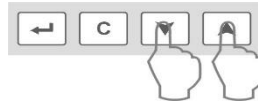
10.5.1.3 İletkenlik Cihazının Kalibrasyonu



Şekil 32 İletkenlik Kalibrasyonu

Şekil 33 İletkenlik Kalibrasyonu

İletkenlik kalibrasyonuna girince soldaki ekran görülür. İletkenlik kalibrasyonu slope kalibrasyonu şeklinde yapılır(Ham değeri ekranın solunda bulunan slope değeri ile çarpımı ve tekrar 1000'e bölünmesi ile yapılan işlem).



İletkenlik elektrotu tampon sıvıya daldırıldıktan sonra Yukarı ve Aşağı tuşları ile Slope değeri değiştirilerek sağ taraftaki değerin tampon sıvının değerine gelmesi sağlanır.



Giriş tuşuna basılarak değerin kaydedilmesi sağlanır [C] tuşu basılırsa değer kaydedilmeden ana ekrana dönülür.

Kullanım

10.6 Çıkış Kontrol Modları

Cihaz çıkış kontrol modlarını ayarlayan iki adet parametre vardır.

Cont Mode ve Output Mode Parametreleri. Bu parametreleri aldığı değerlere göre Role çıkışlarının fonksiyonları ve açıklamaları aşağıda gösterilmiştir.

	Cont Mode	Output Mode	Çıkış 1	Çıkış 2
1	0	0	Okunan değer (Set + Offset) değerinin üzerine çıkana kadar çıkış verir. Üzerine çıkınca keser, tekrar (Set – Offset) değerinin altına düşene kadar bekler.	Okunan değer (Low_Alarm) değerinden küçükse, Okunan değer (High_Alarm) değerinden büyükse,
2	0	1	Okunan değer (Set – Offset) değerinin altına düşene kadar çıkış verir. Altına düşünce keser, tekrar (Set + Offset) değerinin üzerine çıkana kadar bekler.	Seviye 1 Hatası varsa, Seviye 2 Hatası varsa çıkış verir
3	0	2	Okunan değer (Set + Offset) değerinin üzerine çıkana kadar çıkış verir. Üzerine çıkınca keser, tekrar (Set – Offset) değerinin altına düşene kadar bekler.	Okunan değer (High_Alarm – Offset) değerinin altına düşene kadar çıkış verir. Altına düşünce keser, tekrar (High_Alarm + Offset) değerinin üzerine çıkana kadar bekler.
4	1	0	Okunan değer (Set-Ratio_Diff) değerinin altındaysa sürekli çıkış verir. (Set) değerinin üzerine çıkana kadar oransal çıkış verir. (Set) değeri üzerinde çıkış vermez.	Okunan değer (Low_Alarm) değerinden küçükse, Okunan değer (High_Alarm) değerinden büyükse, Seviye 1 Hatası varsa, Seviye 2 Hatası varsa çıkış verir
5	1	1	Okunan değer (Set+Ratio_Diff) değerinin üstündeyse sürekli çıkış verir. (Set) değerinin altında düşene kadar oransal çıkış verir. (Set) değeri altında çıkış vermez.	
6	1	2	Okunan değer (Set-Ratio_Diff) değerinin altındaysa sürekli çıkış verir. (Set) değerinin üzerine çıkana kadar oransal çıkış verir. (Set) değeri üzerinde çıkış vermez.	Okunan değer (High_Alarm+Ratio_Diff) değerinin üstündeyse sürekli çıkış verir. (High_Alarm) değerinin altında düşene kadar oransal çıkış verir. (High_Alarm) değerinin altında çıkış vermez.
7	2	X	Sinyal girişinden gelen sinyal sayısı "PulseCount" parametresinde ayarlana sayıya ulaşınca "RelayOnTime" parametresinde ayarlanan süre kadar çıkış verir	Okunan değer (Low_Alarm) değerinden küçükse, Okunan değer (High_Alarm) değerinden büyükse, Seviye 1 Hatası varsa, Seviye 2 Hatası varsa çıkış verir

X: Değeri önemsizdir.

Örnek pH Uygulaması

Bu uygulamada yükselme eğiliminde olan pH değerinin belirlenen set değerine getirilmesi hedeflenmektedir. pH değeri "Kimyasal Dozlamaya Başlama Noktası"nın üzerine çıktığında kimyasal vermeye başlanır, pH değeri "Kimyasal Dozlamayı Kesme Noktası"nın altına düşünce kimyasal verme kesilir.

Set Değeri	: 7,20
Offset Değeri	: 0,05
Low Alarm	: 6,00
High Alarm	: 8,00
Cont Mode	: 0(Role Kontrol)
Output Mode	: 1(Düşürme Kontrol)

Kimyasal Dozlamaya Başlama Noktası	= 7,20 + 0,05	= 7,25
Kimyasal Dozlamayı Kesme Noktası	= 7,20 - 0,05	= 7,15
Offset aralığı	= 7,15 ile 7,25	

Sensörden okunan değer "Kimyasal Dozlamaya Başlama Noktası"nın üzerinde ise role çıkış verir ve kimyasal dozlama yapılır.

Sensörden okunan değer "Kimyasal Dozlamayı Kesme Noktası"nın altında ise role çıkışı kesilir kimyasal dozlama kesilir.

Sensörden okunan değer Offset aralığında ise rölenin son durumunda bir değişiklik olmaz.

Offset aralığı, girişi değerinde oluşabilecek küçük salınımlar sebebiyle rölenin sık sık devreye girip çıkmasını engellemek için kullanılır.

Eğer Sensörden okunan değer Low Alarm değerinin altına düşer ise veya High Alarm değerinin üstüne çıkar ise Role 2 çıkış verir. Role alarm amacıyla kullanılabilir.

10.7 Analog Çıkış Modları

Durum	Analog Type	Açıklama
1	0	Analog Dif. noktası "0" kabul edilir ve Output Mode parametresine bağlı olarak hesaplana oran analog çıkışa yansıtılır. Bu durum oransal kontrollü dozaj pompalarının kontrolü için geliştirilmiştir.
2	1	Cihazın Minimum değeri %0 Maksimum değeri %100 kabul edilir ve okunan değer analog çıkışa yansıtılır. Cihazın transmitter olarak kullanılması için geliştirilmiştir.

10.8 Şifre Kullanımı

Cihazın yetkili olmayan kişiler haricinde kullanımı engellemek üzere şifre ile korunabilmektedir. Şifre korumanın aktif olması için "10-Pass.Enable" parametresinin değerinin 1 yapılması gerekmektedir.

"26-Password" parametresi ise şifreyi değiştirmek için kullanılır.

Eğer şifre unutulursa ana ekranda iken sırasıyla Aşağı tuşuna 15 saniyeden daha uzun bir süre basılı tutulur.

Bu "10-Pass.Enable" parametresinin "0" olmasını sağlar. Ekranda "Password Disabled" Mesajı Görülür.

Bakım / Arıza Durumları

11 Bakım / Arıza Durumları

11.1 Bakım

Cihazın, Kapağı kapalı tutuldukça bakım gerektirmez.

11.2 Arıza Durumları

11.2.1 Elektriksel Arızalar



TEHLİKE

Arıza durumunda yetkisi olmayan kişilerin ürüne müdahale etmesi tehlikelidir.

Kullanıcı yetkinliği için bakınız [Kullanıcı Yetkinliği](#) sayfa 3

Riskler için bakınız [Güvenlik ve Sorumluluk](#) sayfa 4

Yetkili kişi tarafından ürüne müdahale edilmeden önce cihazın elektriğini kesilmelidir.

Cihaza müdahale etmeden önce elektrik çarpması riskine karşı tüm önlemler alınmalıdır.

Arıza giderildikten sonra, cihaza elektrik uygulamadan önce cihaz kapağının kapalı olduğundan ve tüm güvenlik önlemlerinin alındığından emin olunmalıdır.

12 Garanti / Standartlar

12.1 Garanti

Cihaz, yasal hükümlülükler çerçevesinde malzeme ve üretim hatalarından kaynaklanan hasarlar için 2 yıl garantilidir.

Normal yıpranma, aşırı yükleme veya usulüne aykırı kullanmadan kaynaklanan hasarlar garanti kapsamında değildir.

Malzeme veya üretim hatalarından kaynaklanan hasarlar, hatalı parça veya cihazın kendisinin verilmesi veya onarımı yolu ile telafi edilir.

Garantiye ilişkin talepler ancak cihaz sökülmeden teslimatçı ya da yetkili servise getirildiği takdirde kabul edilir.



DİKKAT

Garanti Belgesinin cihazı satın almış olduğunuz bayi tarafından doldurulup onaylanması gerekmektedir. Lütfen belgeyi onaylatıp saklayınız.

12.2 Standartlar



TS EN 61010-1
TS EN 61326-1

GARANTİ BELGESİ

Garanti Şartları

1. Garanti süresi, malın teslim tarihinden itibaren başlar ve iki yıldır.
2. Malın kullanım ömrü 10 yıldır.
3. Malın bütün parçaları dâhil olmak üzere tamamını firmamızın garantisini kapsamındadır.
4. Malın garanti süresi içerisinde arızalanması durumunda, tamirde geçen süre garanti süresine eklenir. Malın tamir süresi en fazla 30 iş günüdür. Bu süre, mala ilişkin arızanın servisi istasyona, servis istasyonunun olmaması durumunda, malın satıcısı, bayi, acentesi, temsilciliği, ithalatçısı veya imalatçısı-üreticisinden birisine bildirim tarihinden itibaren başlar. Malın arızasının 15 iş günü içerisinde giderilememesi halinde imalatçı-üretici veya ithalatçı malın tamiri tamamlanmaya kadar, benzer özelliklere sahip başka bir malı tüketicinin kullanımına tahsis etmek durumundadır.
5. Malın garanti süresi içerisinde gerek malzeme ve işçilik, gerekse montaj hatalarından dolayı arızalanması halinde, işçilik masraflı, değiştirilen parça bedeli ya da bakla herhangi bir ad altında hiçbir ücret talep etmeksizin tamiri yapılacaktır.
6. Tüketicinin onarım hakkını kullanmasına rağmen malın aşağıdaki durumlarda tüketici, malın ücretsiz değiştirilmesini, bedel iadesi veya ayıp oranında bedel indirimini talep edebilir.
 - a. Tüketiciye teslim edildiği tarihten itibaren, belirlenen garanti süresi içinde kaimak kaydıyla, bir yıl içerisinde, aynı arızanın ikiden fazla tekrarlanması veya farklı arızaların dörtten fazla meydana gelmesi veya belirlenen garanti süresi içerisinde farklı arızaların toplamı altından fazla olması unsurlarının yarı sıra, bu arızaların malden yarılanamayacağı süteklili kılması,
 - b. Tamiri için geçen arzani sürenin aşılması,
 - c. Firmamız servisi istasyonuna, servisi istasyonunun olmaması durumunda, malın satıcısı, bayi, acentesi, temsilciliği, ithalatçısı veya imalatçısı-üreticisinden birisinden düzenleyeceği raporda arızanın tamirinin mümkün bulunmadığının belirlenmesi,
7. Aşağıdaki arızalar garanti kapsamı dışıdır.
 - a. Kullanım kılavuzunun dikkate alınmaması sonucu üründe meydana gelen ayıplar, kullanım amacına uygun olmayan kullanımı, anormal çevre şartları, uygunsuz işletme şartları, aşırı zorlama, elektrik bakım ve korunmaya bağlı arızalar.
 - b. Kullanıma bağlı veya muhtelif doğal aşınmaya tabi olan parçalar, ayrıca üründeki kullanıma bağlı diğer doğal aşınma sonucu oluşan arızalar.
 - c. Yetkili firma personeli dışında birisi müdahale etmiş ise, garanti belgesi eksik doldürülmuşsa ya da yoksa.
8. Garanti belgesi ile ilgili çıkabilecek sorunlar için Sanayi ve Ticaret Bakanlığı, Tüketicihin ve Rekabetin Korunması Genel Müdürlüğüne başvurulabilir.

Üretici Firma

Unvanı : EN-EL-SA END.ELK.İNŞ. TAH.SAN.TİC.LTD.STİ
Merkez Adresi : Antalya Organize Sanayi Bölgesi 1.Kısım
6.Cadde No:16 Antalya/TURKIYE
Telefon : +90 242 258 12 84
Fax : +90 242 258 12 85
Firma Yetkilisi :
Cinsi :
Modeli :
Bando/ Ve Seri No :
Teslim Tarihi Ve Yeri :

Yetkili Teknik Servis & Yedek Parça Temin

Unvanı : EN-EL-SA END.ELK.İNŞ. TAH.SAN.TİC.LTD.STİ
Merkez Adresi : Güvenlik Mh. Gazı Bul. 100A Mehmet Demirkaya Apt.
Antalya/TURKIYE
Telefon : +90 242 221 64 31
Fax : +90 242 221 64 32

Satıcı Firma

Unvanı :
Adresi :
Telefon :
Fax :
Fatura Tarihi :
Fatura No :
:

Tarih - İmza - Kaşe