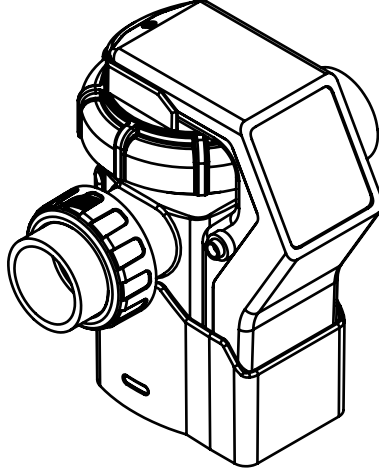


SALT IONIC IN-LINE TUZ KLOR JENERATÖRÜ KULLANIM KILAVUZU



EN



TR

Önemli:

Ürün kullanım kılavuzuna ulaşmak için size uygun olan talimatları uygulayın.

- 1- Karekodu akıllı cihazınıza okutun.
- 2- <https://www.enelsa.com/tr/product-detail/13561> internet adresinden ulaşabilirsiniz. Sitemizde dökümanlar seçmesine tıklayın. Açılan menüden kılavuzu seçin. Mail adresinizi yazın ve gönder seçeneğine tıklayın. Mailinizi kontrol edin.
- 3- +90 242 258 12 84 numarasını arayarak adresinize basılı döküman talebinde bulunabilirsiniz
- 4- Teknik servis veya satış danışmanımıza aşağıdaki mail adresleri ile ulaşabilir, info@enelsa.com satis@enelsa.com servis@enelsa.com basılı veya dijital döküman talebinde bulunabilirsiniz.

1	İçindekiler				
1	İçindekiler	1	7.3	Tuz Ekleme Tablosu (kg)	17
1.1	Şekiller Tablosu	2	7.4	Tuz İlavesi, Açıklama ve Kullanım Talimatı	18
2	Giriş	3	7.5	Kullanım Talimatı	18
2.1	Güvenlik Uyarıların Açıklanması	3	7.6	Su Değerleri ve Önerilen Çalışma Şartları	19
2.2	Kullanıcı Yetkinliği	4	8	Boyutlar	20
3	Güvenlik ve Sorumluluk	5	8.1	Kontrol Cihazı Ebatları	20
3.1	Genel Güvenlik Uyarıları	5	9	Kurulum	21
3.2	Güvenlik talimatlarına uyulmamasından kaynaklanan tehlikeler	6	9.1	Genel Kurulum Esasları	21
3.3	Güvenli operasyon	6	9.2	Güvenlik Uyarıları	21
3.4	Kişisel koruyucu ekipman	6	9.2.1	Genel Güvenlik ve Elektrik Kuralları	21
3.5	Personel yeterliliği	6	9.3	Garanti ve Kullanım Uyarısı	22
4	Uygun ve İstenilen Kullanım	7	9.4	Tesisat Kurulumu ve Cihaz Montajı	22
4.1	Ürün garantisi ile ilgili notlar	7	9.4.1	Tesisat Kurulumu	23
4.2	Üretim amacı	7	9.4.2	Cihaz Montajı	23
4.3	Prensipier	7	9.4.3	Servis ve Bakım Kolaylığı	23
4.4	Öngörülebilir yanlış kullanım	8	9.5	Cihaz Alarm Kodları	24
4.4.1	Hatalı montaj	8	9.6	Salt Ionic In-Line Panel Tanıtımı	26
4.4.2	Hatalı kurulum	8	9.6.1	Cihazın kullanımı ve Ekran bilgileri	26
4.5	Hatalı elektrik kurulumu	8	9.7	Cihaz Bileşenleri ve Patlatılmış Montaj Görünümü	30
5	Ürün Tanıtımı	9	9.7.1	Patlatılmış Montaj Görünümü	30
5.1	Ürün Tanımı	9	9.8	Bakım Talimatları	31
5.2	Tuz Elektrolizi ve Avantajları	10	9.9	Elektroliz Hücresi Temizliği	31
5.3	Kontrol Ünitesi ve Elektroliz Hücresi	10	9.10	Uzun Süreli Kullanım Dışı Bırakma	32
5.3.1	Kontrol Ünitesi	10	9.11	Garanti Koşulları	32
5.3.2	Elektroliz Hücresi	11	9.12	Yetkili Servis ve Destek	32
5.4	Genel Özellikler	12			
5.5	Teslimat Kapsamı	13			
6	Model Seçenekleri	14			
6.1.1	Teknik Özellikler	14			
6.1.2	Klor Üretim Kademeleri	14			
6.1.3	Boost (Turbo) Klorlama Modu	14			
6.1.4	Hücre Yapısı	14			
6.1.5	Sensör Donanımı	15			
6.1.6	Kullanıcı Arayüzü	15			
6.1.7	RGB Işık Göstergesi	15			
6.1.8	Sesli Uyarı Sistemi	15			
6.1.9	Bluetooth ve Mobil Uygulama Desteği	15			
6.1.10	Koruma ve Güvenlik Özellikleri	15			
7	Hazırlık	16			
7.1	Su Kimyasal Değerlerinin Hazırlanması	16			
7.2	Tuz Seviyesi ve Havuz Hacmi Hesaplama	16			
7.2.1	Havuz Hacminin Hesaplanması	16			
7.2.2	Örnek Hesaplama	17			

1.1 Şekiller Tablosu

Şekil 1	Ürün görseli	9
Şekil 2	Elektroliz hücresi	11
Şekil 3	Kontrol cihazı ebat 1	20
Şekil 4	Kontrol cihazı ebat 2	20
Şekil 5	Cihaz montajı	22
Şekil 6	Panel tanıtımı	26
Şekil 7	Açılış ekranı	26
Şekil 8	Ana ekran görünümü	27
Şekil 9	Üretim değerinin görüntülenmesi ve ayarlanması	28
Şekil 10	Boost (turbo) modu	29
Şekil 11	Patlatılmış montaj görünümü	30
Şekil 13	Elektroliz hücre	31
Şekil 12	Kontrol cihazının sökülmesi	31

2 Giriş

Lütfen aşağıdaki bilgiyi dikkatlice ve eksiksiz okuyunuz. Bu bilgi kullanım yönergelerinden en yüksek şekilde faydalanmanızı sağlayacaktır. Bu talimatlar cihazın teknik verilerini işlevlerini tanımlar.

2.1 Güvenlik Uyarılarının Açıklanması

Bu kullanım talimatları, ürünün teknik verileri ve fonksiyonları hakkında bilgi verir. Detaylı güvenlik bilgileri sağlar.

Güvenlik uyarıları ve notlar aşağıdaki gibi kategorize edilmiştir. Burada farklı durumlara göre uyarlanmış piktogramlar kullanılmıştır. Bu piktogramların anlamları aşağıdaki tabloda verilmiştir.

	Tehlike Noktası
	Elektrik geriliminden kaynaklanan tehlike
	Aşındırıcı maddelerden kaynaklanan tehlike
	Patlayıcı olabilecek maddelerden kaynaklanan tehlike
	Not
	Bilgi

Güvenlik uyarıları ve notlar, **TEHLİKE**, **UYARI**, **DİKKAT**, **NOT** ve **BİLGİ** olmak üzere beş kategori altında toplanmıştır. Örnek talimatlar ve uyarılar, ilgili piktogram ve kategorilerin açıklamaları ile aşağıda verilmiştir:



TEHLİKE!

Tehlikenin türü ve kaynağı

Sonucu: Ölüm ya da çok ağır yaralanma.

Bu tehlikenin önlenmesi için alınması gereken tedbirler.

Doğrudan tehdit oluşturan tehlikeyi tanımlar.

Önlenmediği takdirde ölüm ya da ağır yaralanmalar meydana gelir.



UYARI!

Tehlikenin türü ve kaynağı

Olası Sonucu: Ölüm ya da çok ağır yaralanma.

Bu tehlikenin önlenmesi için alınması gereken tedbirler.

Olası bir tehlikeli durumu tanımlar. Önlenmediği takdirde ölüm ya da ağır yaralanmalar meydana gelebilir.



DİKKAT!

Tehlikenin türü ve kaynağı

Olası Sonucu: Hafif ya da önemsiz yaralanmalar. Maddi hasar.

Bu tehlikenin önlenmesi için alınması gereken tedbirler.

Olası bir tehlikeli durumu tanımlar. Önlenmediği takdirde hafif ya da önemsiz yaralanmalar meydana gelebilir. Maddi hasar uyarısı için de kullanılabilir.



NOT!

Tehlikenin türü ve kaynağı

Olası Sonucu: Ürüne ya da etrafına zarar verme.

Bu tehlikenin önlenmesi için alınması gereken tedbirler.

Olası bir zarar verici durumu tanımlar. Önlenmediği takdirde ürün ya da etrafındaki herhangi bir şey zarar görebilir.



BİLGİ!

Kullanım ipuçları ve ek bilgiler
Bilgi kaynağı. Ek tedbirler.

Kullanım ipuçlarını ve diğer faydalı bilgileri tanımlar. Tehlikeli ya da zararlı bir durum için verilmez.

2.2 Kullanıcı Yetkinliği



UYARI!

Personelin yetersiz yetkinliğinde yaralanma tehlikesi!

Tesisin/cihazın işleticisi yetkinliklere riayet edilmesinden sorumludur.

Yetkin olmayan personelin cihaz ile çalışması ya da cihazın tehlike bölgesi içinde bulunması durumunda ağır yaralanmalara ya da maddi hasara yol açabilecek tehlikeler oluşabilir.

- Bütün faaliyetler yetkin personel tarafından yerine getirilmelidir.
- Yetkin olmayan personeli tehlike bölgelerinden uzak tutun.

Eğitim	Tanım
Bilgilendirilmiş Kişi	Kendisine verilen görevler ve usulüne uygun olmayan davranışlar durumunda olası tehlikeler hakkında bilgilendirilmiş ve gerekli durumlarda eğitilmiş ve de gerekli koruma tertibatları ve tedbirleri hakkında bilgilendirilmiş kişiye bilgilendirilmiş kişi denir.
Eğitimli Kullanıcı	Bilgilendirilmiş kişinin gereksinimlerini karşılayan ve ek olarak üretici firmada ya da bir başka yetkili satış ortağı bünyesinde bir eğitim almış kişiler eğitimli kullanıcı olarak tanımlanır
Eğitimli Uzman Kişi	Uzmanlık eğitimi, bilgisi ve deneyimi ile, ayrıca ilişkin kurallar hakkındaki bilgisi nedeniyle, kendisine verilen görevleri değerlendirebilen ve muhtemel tehlikeleri tanıyabilen kişi uzman kişi olarak tanımlanır. Uzmanlık eğitiminin değerlendirilmesi için ilgili iş alanındaki uzun yıllara dayanan faaliyetler dikkate alınabilir.
Elektrik Uzmanı	Uzmanlık eğitimi, bilgisi ve deneyimi ve de yürürlükteki standartlar ve yönetmelikler hakkındaki bilgisi nedeniyle elektrikli tesislerde çalışmalar yapabilen, muhtemel tehlikeleri tanıyabilen ve önleyebilen kişi elektrik uzmanı olarak tanımlanır. Elektrik uzmanları özellikle görev yaptıkları alan üzerine eğitim almışlardır ve önemli standartlar ve yönetmelikler hakkında bilgi sahibidirler. Elektrik uzmanının kaza önleme hususunda geçerli yasal düzenlemelerin hükümlerini yerine getirmelidir.
Müşteri Hizmetleri	Üretici tarafından tesisteki çalışmalar hakkında belgeli olarak eğitim almış ve yetkilendirilmiş servis teknisyenleri müşteri hizmetleri olarak tanımlanır.

3 Güvenlik ve Sorumluluk

3.1 Genel Güvenlik Uyarıları

Aşağıdaki uyarılar, ürünü kullanırken ortaya çıkabilecek tehlikeleri ortadan kaldırmaya yardımcı olmayı amaçlamaktadır. Risk önleme tedbirleri, herhangi bir özel eylemden bağımsız olarak daima geçerlidir.

Belirli faaliyetlerden veya durumlardan kaynaklanan risklere karşı uyarı veren güvenlik talimatları, ilgili alt bölümlerde bulunabilir.



TEHLİKE

Elektrik çarpması nedeniyle hayatı tehlike
Yanlış bağlanmış, boşta bulunan veya hasarlı kablolar sizi yaralayabilir.
Hasarlı kabloları gecikmeden değiştirin.
Uzatma kablosu kullanmayın.
Kabloları gömmeyin.
Diğer ekipmanların zarar görmesini önlemek için kabloları sabitleyin.



TEHLİKE

Ürünü kesinlikle patlayıcı alanlarda kullanmayın.



UYARI

Kimyasal madde kaynaklı kostik yanıklar veya diğer yanıklar!

Tüm vida bağlantılarının doğru şekilde sıkıldığından ve sızdırmaz olduğundan emin olun.



UYARI

Ağır havuz (ve / veya SPA) kullanımı ve daha yüksek sıcaklıklar, uygun serbest klor miktarını korumak için daha yüksek klor çıkışı gerektirebilir. Havuzunuzun ihtiyaç duyduğu gerçek klorlama miktarı değişebilir ve yağmur, sıcaklık, kir, döküntü ve kimyasal denge ile sınırlı olmayan faktörlere göre değişiklik gösterir.



UYARI

Elektrolitik Hücresinin güvenli çalışması, minimum 50 l/dak. su akış hızı gerektirir. Su akışı kısıtlyken üniteyi asla çalıştırmayın. Geri yıkama, su drenajı gibi herhangi bir sıhhi tesisat kontrol vanasını çalıştırırken veya spa veya su ile ilgili özelliklerinin çalıştırılması sırasında üniteyi daima kapatın. İşlem hücreye su akışını kısıtlarsa, yanıcı gazların birikmesi tehlikeli koşullara neden olur.



UYARI

İzolasyon vanalarının kullanılmasını şiddetle tavsiye ederiz. Yalıtılmış bir bileşene tam basınç uygulanırsa, parçalanma eğilimi olabilir. Elektrolitik Hücrede su basıncı yükselmelerini önleyin.



DİKKAT

Personelin yetersiz kalifiye olmasından dolayı artan kaza riski!
Ürün ve aksesuarları sadece yeterli özelliklere sahip personel tarafından monte edilebilir, çalıştırılabilir ve bakımları yapılabilir.
Tüm eylemlerin sadece yeterli ve uygun niteliklere sahip personel tarafından alındığından emin olun.
Yetkisiz kişiler için sisteme erişimi engelleyin.

3.2 Güvenlik talimatlarına uyulmamasından kaynaklanan tehlikeler

Güvenlik talimatlarına uyulmaması sadece personel için değil, aynı zamanda çevreye ve üniteye de risk oluşturabilir. Özel sonuçlar şöyle olabilir: Ürünün ve sistemin hayati fonksiyonlarının başarısızlığı, Gerekli bakım ve onarım yöntemlerinin başarısızlığı, Tehlikeli maddeler sebebiyle bireyler için tehlike, Sistemden sızan maddeler sebebiyle çevreye tehlike.

3.3 Güvenli operasyon

Bu Kullanım talimatlarında belirtilen güvenlik talimatlarına ek olarak, daha fazla güvenlik kuralları geçerlidir ve bunlara uyulmalıdır: Kaza önleme yönetmelikleri güvenlik ve işletim hükümleri Tehlikeli maddelerin kullanımı için güvenlik önlemleri Çevre koruma hükümleri, Uygulanabilir standartlar ve mevzuat.

3.4 Kişisel koruyucu ekipman

Tehlikeli sıvılar ile temasa maruz kalabilirsiniz. Risk derecesine ve yaptığınız işin türüne bağlı olarak, ilgili koruyucu ekipmanı kullanmalısınız. Asgari olarak aşağıdaki koruyucu ekipmanlar önerilir:



Koruyucu
Kıyafetler



Koruyucu
Eldivenler



Koruyucu
Gözlükler

Bu görevler sırasında sorumlunun koruyucu ekipman kullanılması gerekir: Görevlendirmek, Ürün çalışırken, Demontaj, bakım çalışmaları, imha.

3.5 Personel yeterliliği

Ürünün üzerinde çalışan herhangi bir personel uygun özel bilgi ve beceriye sahip olmalıdır. Ürün ile çalışan herkes aşağıdaki koşulları karşılamalıdır:

- Sunulan tüm eğitim kurslarına katılım,
- İlgili iş için kişisel uygunluk,
- İlgili iş için gerekli yeterlilik,
- Ürünün kullanımında eğitim,
- Güvenlik ekipmanı bilgisi ve bu ekipmanın çalışma şekli
- Bu Kullanım Talimatlarının, özellikle de iş için ilgili güvenlik talimatları ve bölümlerinin bilgisi,
- Sağlık, güvenlik ve kaza önleme ile ilgili temel düzenlemeler bilgisi.

Tüm kişiler genellikle aşağıdaki asgari niteliklere sahip olmalıdır:

- Denetimsiz ürün üzerinde çalışma yapmak üzere uzman olarak eğitim almış olmak,
 - Eğitimli bir uzmanın gözetiminde ve rehberliğinde ürünü üzerinde çalışabilecekleri yeterli eğitim.
- Bu Kullanım talimatları kullanıcı gruplarını farklılaştırmaktadır:

[\(bknz Kullanıcı Yetkinliği Sayfa 4\)](#)

4 Uygun ve İstenilen Kullanım

4.1 Ürün garantisi ile ilgili notlar

Ürünün herhangi bir şekilde tanımlanmamış kullanımı işlevini veya amaçlanan korumayı tehlikeye atabilir. Bu, herhangi bir garanti talebini geçersiz kılar!

Lütfen aşağıdaki durumlarda yükümlülüğün kullanıcının tarafında olduğunu unutmayın:

Ürünün kullanım talimatları dışında, özellikle de güvenliği, ilgili talimatlar "uygun ve istenilen kullanım" başlıklı bölüm ile tutarlı olmayan bir şekilde kullanımı

Cihazda kullanıcı tarafından yetkisiz değişiklikler yapılması

Kullanıcının, siparişte belirtilenlerden farklı kullanımı

Kullanıcının, değiştirilmiş konsantrasyon, yoğunluk, sıcaklık, kirlenme vb. gibi üretici ile kararlaştırılan koşullar altında cihazı kullanmaması.

4.2 Üretim amacı

Salt Ionic Inline, tuz elektrolizi teknolojisi ile yüzme havuzlarında ihtiyaç duyulan kloru yerinde üreterek güvenli, ekonomik ve sürdürülebilir bir dezenfeksiyon sağlar. Sistem, akış ve sıcaklık gibi kritik parametreleri izleyerek klor üretimini otomatik ve güvenli olarak yönetir.

4.3 Prensipler

- Teslimattan önce, üretici spesifik koşullar altında (belirli bir yoğunluk ve sıcaklıkta, belirli boru boyutlarıyla, vb.) ürünü kontrol etti ve çalıştırdı.
- Bu koşullar her kullanım yerinde farklılık gösterdiğinden, ürünün kapasitesi işletmeci şirketin kurulumunda ölçülerek ölçülmelidir.
- Kullanım ve çevre ile ilgili bilgiler ([bknz. Teknik Özellikler Sayfa 14](#)).
- Ürünün ve sistemin malzemeleri, üretim amacına uygun olmalıdır. Bu bağlamda, bileşenlerin direncinin, sıcaklığına ve çalışma basıncına bağlı olarak değişebileceğini unutmayın.
- Uygun koruyucu önlemler alınmadıkça ürün dış mekân kullanımı için tasarlanmamıştır.
- Ürün içerisine sıvı ve toz sızıntısından kaçının ve güneş ışığına doğrudan maruz kalmaktan kaçının.
- Potansiyel olarak patlayıcı atmosferler için uygun bir EC Uygunluk Beyanı yoksa patlama potansiyeli olan bir ortamda ürünü asla çalıştırmamalısınız.

4.4 Öngörülebilir yanlış kullanım

Aşağıda, kullanım amaçları kabul edilmeyen ürün uygulamaları veya ilgili ekipman uygulamaları hakkında bilgi bulunmaktadır. Bu bölüm, olası kötü kullanımları önceden tespit etmek ve önlemek için hazırlanmıştır.

Öngörülen kötü kullanım, ürünün ömrünü etkiler:

4.4.1 Hatalı montaj

Ürünün yanlış veya gevşek şekilde vidalanması.

4.4.2 Hatalı kurulum

Yanlış malzeme veya uygun olmayan bağlantılar nedeniyle boruların hatalı bağlantısı.
Boru hatlarının bükülmesi veya çok fazla sıkılması nedeniyle hasar görmesi.
Hasarlı parçaların kullanılması

4.5 Hatalı elektrik kurulumu

Güvenli olmayan şebeke veya standartlara uygun olmayan şebeke voltajı.
Şebeke voltajı için yanlış bağlantı kabloları.
Güç kaynağını hemen veya kolayca kesmenin mümkün olmadığı kurulum.

5 Ürün Tanıtımı

5.1 Ürün Tanımı

SALT IONIC INLINE, su dezenfeksiyon süreçlerinde yüksek verim, güvenli kullanım ve sürdürülebilir işletme maliyetleri sağlamak üzere geliştirilmiş ileri teknoloji bir tuz elektroliz sistemidir. Cihaz, sisteme ilave edilen tuzu elektroliz yöntemi ile yerinde (in-line) serbest kloro dönüştürerek, ihtiyaç duyulan noktada ve kontrollü şekilde dezenfeksiyon sağlar.

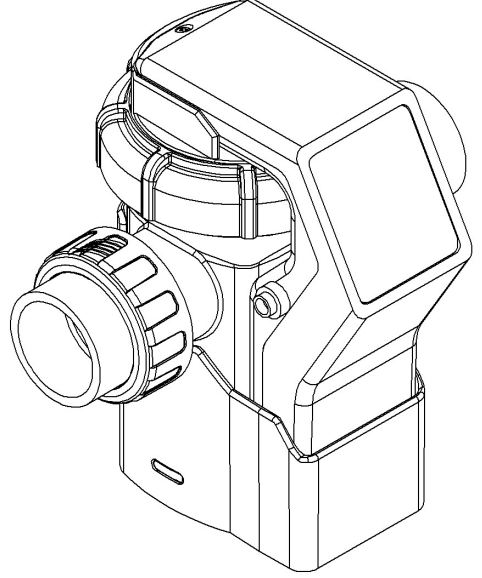
Ayarlanabilir üretim kapasitesi sayesinde farklı işletme ihtiyaçlarına uyum sağlayan SALT IONIC INLINE, başta yüzme havuzları olmak üzere dezenfeksiyon gereksinimi bulunan tüm su proseslerinde sürekli, dengeli ve etkin bir hijyen sunar.

Tuz elektrolizi teknolojisi, geleneksel kimyasal klorlama yöntemlerine kıyasla önemli avantajlar sunmaktadır. Klorun sistem içerisinde anlık olarak üretilmesi; kimyasal taşıma, depolama ve manuel dozajlama süreçlerini ortadan kaldırarak işletme güvenliğini artırır. Aynı zamanda operatör müdahalesine olan bağımlılığı azaltarak insan kaynaklı hataların önüne geçilmesine katkı sağlar.

Sürekli ve kontrollü klor üretimi sayesinde su kalitesi stabil tutulur, ani kimyasal dalgalanmalar minimize edilir ve kullanıcı konforu artırılır. Optimize edilmiş çalışma prensibi, bakım süreçlerinin daha öngörülebilir ve yönetilebilir olmasını sağlarken, uzun vadede işletme maliyetlerinin düşürülmesine katkıda bulunur.

SALT IONIC INLINE, doğru kurulum ve uygun çalışma koşullarında; yüksek performans, uzun ömür ve güvenilir işletme sunacak şekilde tasarlanmıştır.

Bu kılavuz; cihazın güvenli kullanımı, montaj esasları, devreye alma, ayar işlemleri, periyodik bakım ve olası arıza durumlarında kullanıcıya rehberlik etmek amacıyla hazırlanmıştır.



Şekil 1 Ürün görseli

5.2 Tuz Elektrolizi ve Avantajları

Tuz elektrolizi teknolojisi, su içerisinde çözülmüş halde bulunan sodyum klorürün (NaCl), elektroliz hücresinde uygulanan doğru akım (DC) sayesinde elektrokimyasal reaksiyonlara uğratılması prensibine dayanır. Bu süreçte, titanyum esaslı ve özel MMO (Rutenyum/İridyum oksit) kaplamalı elektrotlar üzerinden geçen akım ile klor iyonları (Cl^-) anot yüzeyinde gaz klor (Cl_2) formuna dönüştürülürken, katot tarafında suyun indirgenmesi sonucu hidrojen gazı (H_2) ve hidrosit iyonları (OH^-) oluşur. Açığa çıkan klor, su içerisinde hızla çözünerek hipokloröz asit ($HOCl$) ve hipoklorit iyonu (OCl^-) formuna dönüşür ve sistemde güçlü bir dezenfektan etki oluşturur.

Tuz elektrolizi yöntemi ile klorun sistem içerisinde, ihtiyaç duyulan noktada ve kontrollü şekilde üretilmesi; kimyasal taşıma, depolama ve manuel dozajlama gereksinimini ortadan kaldırırken, aynı zamanda daha stabil bir su kalitesi, yüksek işletme güvenliği ve optimize edilmiş işletme maliyetleri sunar. Sistem; akış kontrolü, akım yönetimi ve sensör entegrasyonları ile desteklenerek sürekli, dengeli ve güvenilir bir dezenfeksiyon performansı sağlar.

5.3 Kontrol Ünitesi ve Elektroliz Hücresi

5.3.1 Kontrol Ünitesi

Kontrol ünitesi ve elektroliz hücresi, kompakt bir tasarım anlayışıyla geliştirilmiş olup, birbirine kolayca bağlanabilen soketli yapı sayesinde hızlı ve hatasız montaj imkânı sunar. Bu yapı, sahada kurulum ve bakım süreçlerini önemli ölçüde kolaylaştırırken, sistemin tak-çalıştır prensibi ile devreye alınmasına olanak sağlar.

Kontrol ünitesi, elektroliz hücresine gerekli elektriksel gücü iletmekte ve tüm çalışma parametrelerini kontrol ederek prosesin güvenli ve otomatik şekilde yönetilmesini sağlar. Gelişmiş kontrol altyapısı sayesinde üretim kapasitesi, çalışma süreleri ve sistem parametreleri ihtiyaca göre ayarlanabilmekte, böylece farklı uygulamaların gereksinimleri güvenli ve kontrollü şekilde karşılanmaktadır.

Cihaz, 10 g/h ve 20 g/h olmak üzere iki farklı üretim kapasitesine sahip model seçenekleri ile sunulmaktadır. Ayrıca Boost (Turbo) modu aktif edildiğinde, cihaz üretim kapasitesinde %10 oranında artış sağlayarak ani dezenfeksiyon ihtiyaçlarına hızlı çözüm sunar.

Sistem, 24V DC / 5A değerinde bir güç kaynağı ile çalışacak şekilde tasarlanmıştır. Belirtilen değerler dışında bir güç kaynağı kullanılması, cihaz performansında düşüğe, sistem arızalarına ve garanti kapsamı dışında kalmasına neden olabilir.

Ürün Tanıtımı

5.3.2 Elektroliz Hücresi

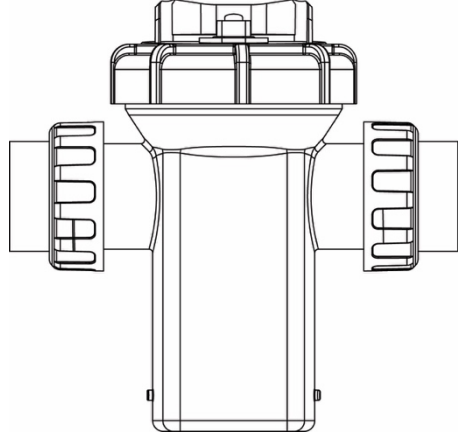
Elektroliz hücresi, tuz elektrolizi sisteminin temel bileşeni olup, tuzlu sudan klor üretiminin gerçekleştirildiği ana ünedir. Su hattı üzerine monte edilen bu ekipman, sistemden geçen tuzlu suya elektrik akımı uygulanması ile ihtiyaca bağlı olarak belirlenen kapasitede klor üretimi gerçekleştirir.

Hücre içerisinde yer alan özel alaşımlı kaplamalı titanyum elektrot plakaları üzerinden geçirilen akım sayesinde, sodyum klorür çözeltisi elektrokimyasal reaksiyona girerek gaz klor üretimi sağlar. Bu yapı, yüksek verimlilik ve uzun ömürlü kullanım sağlayacak şekilde tasarlanmıştır.

Hücre yapısı, sahada kullanım kolaylığı ve dayanıklılık ön planda tutularak geliştirilmiştir. Rekor bağlantıları el ile sıkılabilecek şekilde tasarlanmış olup, montaj ve sökme işlemleri için ek bir el aletine ihtiyaç duyulmaz. Kanatlı gövde yapısı sayesinde hücre, 5 bar basınca kadar dayanıklılık gösterir.

Servis ve bakım kolaylığı açısından hücre, boru hattından sökülmeden değiştirilebilir yapıdadır. Sistem güvenliği kapsamında, hücre içerisindeki su akışı durduğunda klor üretimi otomatik olarak sonlandırılır.

Ayrıca cihaz, elektrot yüzeylerinde kireç oluşumunu minimize etmek ve performansı artırmak amacıyla otomatik polarite değiştirme (self-cleaning) özelliğine sahiptir. Bu sayede titanyum plakaların ömrü uzatılır ve cihazın uzun süre yüksek verimle çalışması sağlanır.



Şekil 2 Elektroliz hücresi

5.4 Genel Özellikler

Özellik	Açıklama
Kompakt Tasarım	Kontrol ünitesi ve elektroliz hücresi, soketli yapı ile kolayca birbirine bağlanabilir. Hızlı kurulum ve servis imkanı sağlar.
Tak-Çalıştır Sistem	Kullanıcı dostu yapısı sayesinde kolay devreye alma ve minimum kurulum süresi sunar.
Yerinde Klor Üretimi	Tuz elektrolizi sayesinde kimyasal depolama gerektirmeden sistem içerisinde klor üretimi sağlar.
Ayarlanabilir Üretim Kapasitesi	10 kademeli üretim ayarı ile havuz ihtiyacına göre klor üretimi optimize edilir.
Boost (Turbo) Modu	İhtiyaç halinde %10 artırılmış kapasite ile hızlı dezenfeksiyon imkanı sunar. Boost süresi ekran üzerinden takip edilebilir.
Otomatik Temizleme (Self-Cleaning)	Otomatik polarite değiştirme ile elektrotlar temizlenir, hücre ömrü uzar.
Akıllı Sensör Sistemi	Akış, sıcaklık sensörleri ve tuzluluk ölçümü ile sistem sürekli izlenir ve güvenli çalışma sağlanır.
Otomatik Güvenlik Koruması	Akışın kesilmesi veya yetersiz olması (50 L/dk altı debi) ya da su sıcaklığının limit dışına çıkması (8–45°C aralığı) durumunda sistem üretimi otomatik olarak durdurur. Akış ve sıcaklık değerleri tekrar normal aralığa döndüğünde sistem kaldığı yerden otomatik olarak çalışmaya devam eder. Elektrik kesintisi durumunda ise cihaz, enerji tekrar sağlandığında herhangi bir kullanıcı müdahalesine gerek olmadan kesinti öncesindeki çalışma modunda çalışmasını sürdürür.
Sesli Uyarı Sistemi	Dahili buzzer ile çalışma durumu, hata ve uyarı bilgileri sesli olarak kullanıcıya bildirilir.
RGB Durum Göstergesi	Çalışma durumu ve uyarılar LED renkleri ile kolayca takip edilir.
Dijital Kullanıcı Arayüzü	3 haneli ekran ve kontrol butonları ile kolay kullanım sağlar.
Bluetooth Bağlantı	Mobil uygulama üzerinden izleme ve kontrol imkanı sunar.
Mobil Uygulama Desteği	Cihaz ekranında görüntülenmeyen ek veriler mobil uygulama üzerinden takip edilebilir.
Sessiz ve Güvenli Çalışma	Kimyasal taşıma ve dozajlama ihtiyacını ortadan kaldırarak daha güvenli bir işletme sağlar.
Düşük İşletme Maliyeti	Kimyasal tüketimini azaltarak uzun vadede ekonomik avantaj sağlar.
Dayanıklı Hücre Yapısı	5 bar basınca kadar dayanıklı, uzun ömürlü ve servis kolaylığı sağlayan tasarım.
Kolay Montaj ve Servis	Rekor bağlantıları el ile sıkılabilir, hücre boru hattından sökülmeden değiştirilebilir.
Çevresel Dayanım	İzoleli yapı sayesinde su sıçramalarına karşı korunmuştur. (IP65) 50°C ortam sıcaklığına kadar güvenli şekilde çalışabilir.

Ürün Tanıtımı

5.5 Teslimat Kapsamı

Kutu içeriđi modele göre deđişiklik gösterebilir. Genel olarak ařađıdaki parçalar bulunur:

- Salt Ionic Inline Kontrol Ünitesi
- Elektroliz hücresi
- Güç adaptörü
- Garanti belgesi- Kullanım kılavuzu
- Elektroliz Hücresi sıkma anahtarı
- 50mm PVC Bağlantı Rekor Takımı

6 Model Seçenekleri

Cihaz, 10 g/h ve 20 g/h olmak üzere iki farklı üretim kapasitesine sahip modellerden oluşmaktadır. Boost (Turbo) modu aktif edildiğinde, cihaz üretim kapasitesinde %10 artış gerçekleşmektedir.

Özellik	SI INLINE 10GR	SI INLINE 20GR
Klor Üretim Kapasitesi	10 g/h	20 g/h
Önerilen Havuz Hacmi	20 – 50 m ³	40 – 100 m ³
Cihaz Besleme (Input)	24 VDC	24 VDC
Cihaz Akımı	Max 2.3A (Akım Kontrollü)	Max 4.6A (Akım Kontrollü)
Güç Tüketimi	Max. 55W	Max. 110W
Harici Besleme (Adaptör)	100 – 240 VAC / 50–60 Hz / 3A	180 – 240 VAC / 50–60 Hz / 5A

6.1.1 Teknik Özellikler

6.1.2 Klor Üretim Kademeleri

Cihazda 10 kademeli klor üretim ayarı bulunmaktadır. Kullanıcı, havuzun ihtiyaç duyduğu klor seviyesine göre üretim miktarını manuel olarak ayarlayabilir.

6.1.3 Boost (Turbo) Klorlama Modu

Cihaz, geçici olarak klor üretim kapasitesini artırmak amacıyla 3, 6, 9 ... 21, 24 saatlik Boost (turbo) modunda çalıştırılabilir. Boost süresinin bitimine kalan süre, cihaz ekranında örneğin “6h” şeklinde görüntülenir.

6.1.4 Hücre Yapısı

Hücre, rekorlar el ile sıkılabilecek şekilde tasarlanmıştır; montaj veya sökme işlemleri için anahtar kullanımına gerek yoktur.

Hücre çevresi, kanat yapısı ile güçlendirilmiş olup 5 bar basınca kadar dayanıklıdır.

Hücre, boru hattından çıkarılmadan kolaylıkla değiştirilebilir.

Hücre içerisindeki su akışı durduğunda klor üretimi otomatik olarak sonlandırılır.

Cihazın daha verimli klor üretimi gerçekleştirmesini sağlayan otomatik polarizasyon özelliğine sahiptir.

Otomatik temizleme fonksiyonu, titanyum plakaların ömrünü uzatarak uzun süreli ve verimli çalışmasını sağlar.

Model Seçenekleri

6.1.5 Sensör Donanımı

Cihazda aşağıdaki sensörler yer almaktadır:

Çift yönlü akış sensörü

Sıcaklık sensörü

Su tuzluluk ölçümü, hücre plakaları üzerinden otomatik olarak gerçekleştirilir.

Bu sensörler, cihazın çalışma güvenliğini ve üretim verimliliğini artırmak amacıyla sistem tarafından otomatik olarak kontrol edilir.

6.1.6 Kullanıcı Arayüzü

Cihaz üzerinde 3 haneli dijital ekran ve 4 adet kontrol butonu bulunmaktadır. Tüm ayarlar, mod değişiklikleri ve durum görüntülemeleri bu arayüz üzerinden kolayca yapılabilir.

6.1.7 RGB Işık Göstergesi

Cihaz üzerinde bulunan RGB LED ışıklar, cihazın çalışma durumu, mod değişiklikleri ve uyarı bilgilerini görsel olarak kullanıcıya iletir.

6.1.8 Sesli Uyarı Sistemi

Cihazda bulunan buzzer, çalışma durumu, hata veya uyarı bilgilerini sesli bildirim olarak kullanıcıya iletir.

6.1.9 Bluetooth ve Mobil Uygulama Desteği

Cihaz, dahili Bluetooth modülü sayesinde Antech Mobil Uygulaması üzerinden kontrol edilebilir. Mobil uygulama aracılığıyla, cihaz ekranında görüntülenmeyen ek veriler takip edilebilir ve cihaz uzaktan yönetilebilir.

6.1.10 Koruma ve Güvenlik Özellikleri

İzoleli yapı sayesinde sıçrayan suya karşı (IP65) korunmuştur.

50 °C ortam sıcaklığına kadar güvenli şekilde çalışabilir.

Su sıcaklığı, 8 °C – 45 °C aralığının dışına çıktığında veya hücrede su bulunmadığında, üretim otomatik olarak durdurulur.

7 Hazırlık

7.1 Su Kimyasal Değerlerinin Hazırlanması

Salt Ionic Inline cihazı çalıştırılmadan önce havuz suyunun kimyasal parametrelerinin uygun aralıklara getirilmesi zorunludur. Cihazın verimli ve stabil çalışabilmesi için sistem suyunda yeterli seviyede tuz bulunmalıdır. Gerekli tuz miktarı için “Tuz Ekleme Tablosu” referans alınmalıdır.

Havuz suyunun ulusal standartlara uygun şekilde dengelenmesi için “İdeal Havuz Değerleri” tablosunda belirtilen parametrelerin sağlanması gerekmektedir. Bu değerlerin önerilen aralıklar dışında olması, cihaz performansını ve elektroliz verimini olumsuz etkileyebilir.

Önceden kurulmuş sistemlerde, havuz suyuna tuz ilavesi yapılmadan cihaz kesinlikle çalıştırılmamalıdır. Tuz veya kimyasal ilavesi sonrasında, çözünme ve homojen dağılım tamamlanmadan sistem devreye alınmamalıdır. Aksi durumda, elektroliz hücresinden yüksek konsantrasyonda tuz veya kimyasal geçişi gerçekleşebilir ve bu durum hücre performansını olumsuz etkileyebilir.

Tuz veya kimyasal ilavesi sonrasında cihaz kapalı tutulmalı ve sistem suyunun tamamen homojen hale gelmesi beklenmelidir.

Klorsuz Havuzlar İçin;

Başlatma öncesinde, klor bazlı olmayan kimyasallar ile dezenfekte edilmiş havuzlarda kullanılan kimyasalların sistemden uzaklaştırılmış olması gerekmektedir. Bu tür kimyasalların sistemde bulunması, elektroliz reaksiyonlarını ve cihaz performansını olumsuz etkileyebilir.

7.2 Tuz Seviyesi ve Havuz Hacmi Hesaplama

Cihazın verimli çalışabilmesi için sistem suyundaki tuzluluk seviyesinin uygun aralıklarda olması gerekmektedir. Çalışma için ideal tuz seviyesi yaklaşık 5000 ppm (milyonda bir oranında) olup, tuzluluğun bu değer civarında tutulması gerekmektedir.

Bu tuzluluk seviyesine ulaşmak için yaklaşık olarak her 1000 litre suya 5 kg tuz ilave edilmelidir. Gerekli tuz miktarının doğru şekilde belirlenmesi için “Tuz Ekleme Tablosu” kullanılmalıdır.

7.2.1 Havuz Hacminin Hesaplanması

Havuz hacmi, eklenecek tuz miktarının doğru hesaplanabilmesi için aşağıdaki formüller kullanılarak belirlenmelidir:

Dikdörtgen Havuz:

$$\text{Havuz Hacmi (m}^3\text{)} = \text{Uzunluk} \times \text{Genişlik} \times \text{Ortalama Derinlik}$$

Yuvarlak Havuz:

$$\text{Havuz Hacmi (m}^3\text{)} = \text{Çap} \times \text{Çap} \times \text{Ortalama Derinlik} \times 0,75$$

Oval Havuz:

$$\text{Havuz Hacmi (m}^3\text{)} = \text{Uzunluk} \times \text{Genişlik} \times \text{Ortalama Derinlik} \times 0,8$$

Hazırlık

7.2.2 Örnek Hesaplama

15 m × 8 m ölçülerine sahip dikdörtgen bir havuz için:

Siğ derinlik: 0,6 m

Derin derinlik: 1,4 m

Ortalama derinlik:

$(0,6 + 1,4) / 2 = 1,0$ m

Havuz hacmi:

$15 \times 8 \times 1,0 = 120$ m³

⚠ Önemli Uyarılar

Tuz ilavesi yapılmadan önce havuz suyundaki mevcut tuz seviyesi bağımsız bir ölçüm yöntemi ile kontrol edilmelidir.

Tuz ilavesi kademeli olarak yapılmalı ve su içerisinde tamamen çözünmesi beklenmelidir.

Homojen dağılım sağlanmadan cihaz çalıştırılmamalıdır.

Havuz suyunun pH değeri 7,2 seviyesine getirilmelidir.

pH değeri dengelenmeden klor üretimi yapılmamalıdır.

7.3 Tuz Ekleme Tablosu (kg)

Aşağıdaki tablo, havuzdaki mevcut tuz seviyesine (ppm) göre 5000 ppm seviyesine ulaşmak için ilave edilmesi gereken tuz miktarını (kg) göstermektedir.

Not: Değerler yaklaşık olup, sahada ölçüm ile doğrulanması önerilir.

Havuz Hacmi (m ³)	0 ppm	500	1000	1500	2000	2500	3000	3500	4000	4500	5000
15	75	67	60	52,5	45	37,5	30	22,5	15	7,5	0
30	150	135	120	105	90	75	60	45	30	15	0
45	225	202	180	157	135	112	90	67	45	22	0
60	300	270	240	210	180	150	120	90	60	30	0
75	375	337	300	262	225	187	150	112	75	37	0
90	450	405	360	315	270	225	180	135	90	45	0
105	525	472	420	367	315	262	210	157	105	52	0
120	600	540	480	420	360	300	240	180	120	60	0
135	675	607	540	472	405	337	270	202	135	67	0
150	750	675	600	525	450	375	300	225	150	75	0
165	825	742	660	577	495	412	330	247	165	82	0
180	900	810	720	630	540	450	360	270	180	90	0

7.4 Tuz İlavesi, Açıklama ve Kullanım Talimatı

Havuz suyundaki mevcut tuz seviyesi ölçüldükten sonra, “Tuz Ekleme Tablosu” referans alınarak havuz kapasitesine uygun miktarda tuz ilavesi yapılmalıdır.

Açıklama:

- Tablo, mevcut tuz seviyesine göre ilave edilmesi gereken tuz miktarını (kg) göstermektedir.
- Hedef tuz seviyesi yaklaşık 5000 ppm olarak alınmıştır.
- 5000 ppm seviyesine ulaşıldığında ilave tuz gerekmemektedir.

⚠ Elektroliz hücresinin düşük tuzluluk seviyelerinde çalıştırılması, hücre ömrünün kısalmasına ve üretim performansının düşmesine neden olabilir.

7.5 Kullanım Talimatı

- Havuz suyundaki mevcut tuz seviyesini ölçünüz.
- Havuz hacmini (m³) belirleyiniz.
- Tablo üzerinden ilgili değeri bulunuz.
- Belirtilen miktarda tuzu kademeli olarak ilave ediniz.
- Tuz, havuzun sığ bölgesine dökülmeli ve çözünme için filtrasyon sistemi (pompa + filtre) çalıştırılmalıdır.
- Tuz tamamen çözünmeden cihaz çalıştırılmamalıdır.

Ek Bilgiler

- Tuz torbaları doğrudan havuz içerisine atılmamalıdır.
- Tuzun çözünme süresi yaz aylarında yaklaşık 24–48 saat, kış aylarında daha uzun olabilir.
- Buharlaştırma ve sıçrama kaynaklı su kayıplarında tuzluluk düşeceğinden gerekli durumlarda ilave tuz eklenmelidir.

Hazırlık

7.6 Su Değerleri ve Önerilen Çalışma Şartları

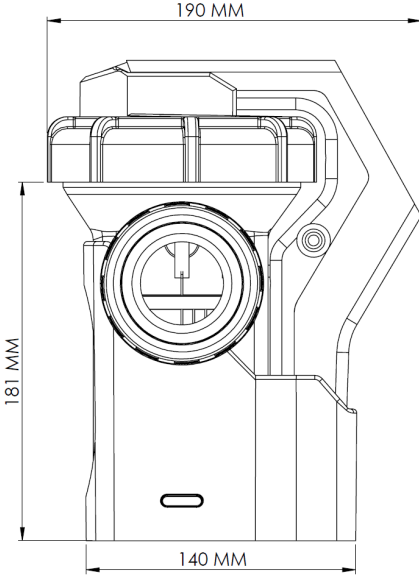
Sağlıklı ve verimli çalışma için havuz suyunun belirli aralıklarda tutulması önerilir.

Parametre	İdeal Aralık
pH	7,2 – 7,6
Serbest Klor	0,5 – 3,0 ppm
Bağlı Klor	0,0 – 0,6 ppm
Toplam Alkalinite	80 – 120 ppm
Siyanürik Asit (CYA)	30 – 70 ppm
Kalsiyum Sertliği	150 – 300 ppm
Tuzluluk	3000 – 5000 ppm
Su Sıcaklığı	20 – 30 °C
Metaller (Cu, Fe, Mn)	0,0 – 0,3 ppm
Nitrat / Fosfat	0,0 – 0,3 ppm
Doğunluk İndeksi (LSI)	-0,2 – +0,2

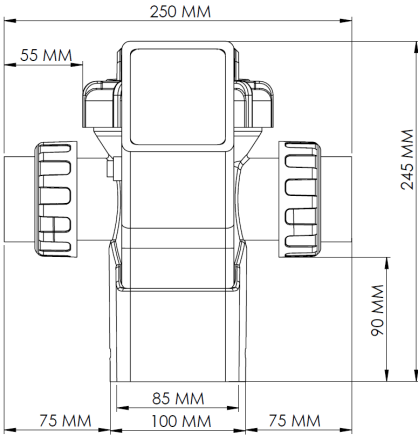
Not: Düşük tuz, yüksek kireçlenme, dengesiz pH ve yetersiz sirkülasyon cihaz performansını olumsuz etkiler.

8 Boyutlar

8.1 Kontrol Cihazı Ebatları



Şekil 3 Kontrol cihazı ebat 1



Şekil 4 Kontrol cihazı ebat 2

9 Kurulum

Sistem devreye alınmadan önce havuz suyunun kimyasal parametreleri uygun aralıklara getirilmelidir. Detaylı bilgi için ilgili bölümlere başvurulmalıdır.

Tüm kurulum ve bağlantı işlemleri yalnızca yetkili ve teknik yeterliliğe sahip personel tarafından gerçekleştirilmelidir. Yetkisiz kişilerin sisteme erişimi engellenmelidir.

9.1 Genel Kurulum Esasları


- Elektroliz hücresi, elektrik bağlantıları yukarı bakacak şekilde dikey konumda monte edilmelidir.
- Hücre, havuz sirkülasyon hattında filtrasyon sisteminden sonra ve mümkün olan en yüksek noktaya monte edilmelidir.
- Hücre montajı sırasında, bakım ve temizlik işlemlerinin güvenli şekilde yapılabilmesi için giriş ve çıkış hatlarına vana eklenmeli ve by-pass hattı kurulmalıdır.

9.2 Güvenlik Uyarıları

Cihazın güvenli, verimli ve uzun ömürlü şekilde kullanılabilmesi için aşağıda belirtilen kurallara uyulması gerekmektedir.

9.2.1 Genel Güvenlik ve Elektrik Kuralları

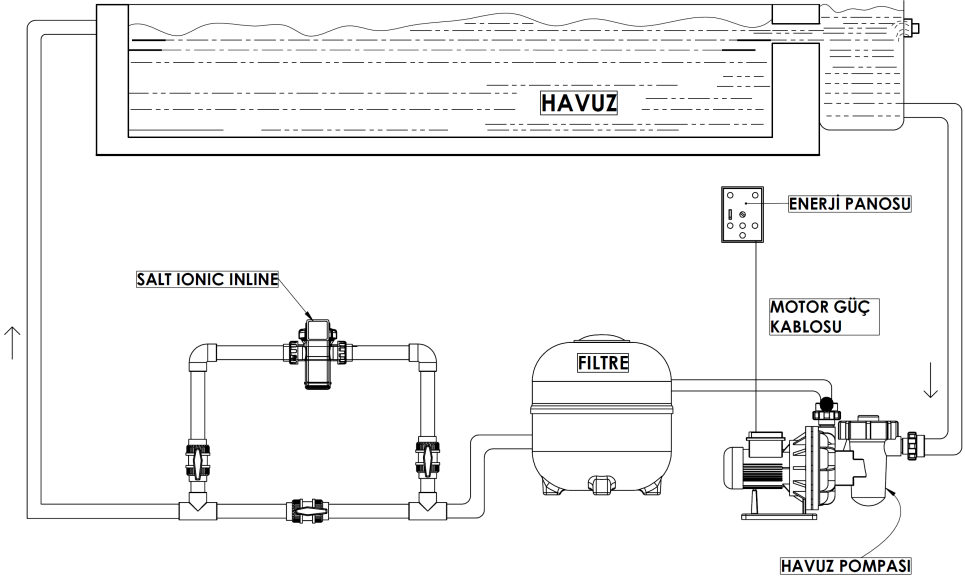
- Cihazı kullanmadan önce bu kullanım kılavuzu dikkatlice okunmalı ve talimatlara uygun hareket edilmelidir.
- Montaj ve elektrik bağlantıları yalnızca yetkili ve teknik yeterliliğe sahip personel tarafından yapılmalıdır.
- Besleme geriliminin cihaz etiketinde belirtilen değerler ile uyumlu olduğu kontrol edilmelidir.
- Cihaz enerjili durumdayken kapağı açılmamalı ve iç aksamına müdahale edilmemelidir.
- Cihaz, uygun bir koruma topraklama hattı ile birlikte çalıştırılmalıdır.
- Maksimum 30 mA hassasiyetinde kaçak akım koruma rölesi (RCD) kullanılması önerilir.
- Pompa ve yardımcı ekipman bağlantıları, ilgili elektrik şemasına uygun şekilde yapılmalıdır.
- Hücre, bağlantı elemanları veya cihaz üzerinde herhangi bir bakım işlemi yapılmadan önce cihazın enerjisi kesilmelidir.
- Cihaz, çocukların erişemeyeceği güvenli bir ortamda bulundurulmalıdır.
- Kimyasal maddeler ile çalışırken uygun kişisel koruyucu ekipman (eldiven, gözlük vb.) kullanılmalıdır.

 Uyarı: Hatalı elektrik bağlantısı cihazın zarar görmesine ve garanti kapsamı dışında kalmasına neden olabilir.

9.3 Garanti ve Kullanım Uyarısı

- Orijinal olmayan yedek parça ve aksesuar kullanımı kesinlikle önerilmez.
- Bu tür kullanım, cihaz performansını olumsuz etkileyebilir, güvenlik risklerine yol açabilir ve cihazın garanti kapsamı dışında kalmasına neden olur.

9.4 Tesisat Kurulumu ve Cihaz Montajı



Şekil 5 Cihaz montajı

Salt Ionic Inline cihazının doğru ve verimli çalışabilmesi için tesisat kurulumu ve montaj işlemlerinin aşağıdaki kurallara uygun şekilde gerçekleştirilmesi gerekmektedir.

Kurulum

9.4.1 Tesisat Kurulumu

Cihaz, havuz sirkülasyon hattında filtre sisteminden sonra konumlandırılmalıdır.

Sistem içerisinde yeterli ve sürekli su akışı sağlanmalıdır.

Cihaz, 50 Lt/dk ile 400 Lt/dk arasındaki debilerde çalışacak şekilde tasarlanmıştır.

300 Lt/dk üzerindeki debilerde by-pass hattı kullanımı zorunludur.

Tüm sistemlerde, akış kontrolü ve bakım kolaylığı sağlamak amacıyla by-pass hattı kurulması tavsiye edilir.

9.4.2 Cihaz Montajı

Elektroliz hücresi, elektrik bağlantıları yukarı bakacak şekilde dikey konumda monte edilmelidir.

Hücre bağlantıları yapılırken sızdırmazlık elemanlarının doğru yerleştirildiğinden emin olunuz.

Hücre bağlantı rekorları el ile sıkılacak şekilde tasarlanmıştır, ek bir el aleti kullanılması önerilmez.

Montaj sırasında boru hattında mekanik zorlanma oluşmamasına dikkat edilmelidir.

Sistem; filtre, pompa ve diğer ekipmanlarla uyumlu şekilde konumlandırılmalıdır.

Doğrudan güneş ışığına ve yoğun su sıçramasına maruz bırakılmamalıdır.

Elektroliz hücresi montajında su akış yönü önemli değildir.

9.4.3 Servis ve Bakım Kolaylığı

Hücre giriş ve çıkış hatlarına vana yerleştirilmelidir. Bu sayede bakım veya arıza durumlarında sistem tamamen durdurulmadan müdahale edilebilir.

Hücre, boru hattından sökülmeden değiştirilebilir yapıdadır.

9.4.3.1 Montaj Sonrası Kontroller

Tesisat montajında sızdırmazlık kontrolleri mutlaka yapılmalıdır.

Sistem çalıştırılmadan önce tüm vanaların doğru konumda olduğu kontrol edilmelidir.

İlk çalıştırma öncesinde sistemde yeterli su akışı bulunduğundan emin olunmalıdır.

Elektrik bağlantıları ve topraklama hattı kontrol edilmelidir.

Hücre montajı sırasında boru hattında mekanik zorlanma oluşmamasına dikkat edilmelidir.

Hücre, doğrudan güneş ışığına ve yoğun su sıçramasına maruz bırakılmamalıdır.

9.5 Cihaz Alarm Kodları





Cihaz, olası hata veya uyarı durumlarında kullanıcıyı E01, E02 gibi alarm kodlarıyla bilgilendirir. Her alarm kodunun açıklaması,

'Alarm Kodları ve Hücre Renk Durumları ' bölümünde açıklanmıştır.


Device Alarm Conditions

E01 : Cell or power supply fault
E02 : No flow
E03 : Bluetooth communication fault
E04 : Low salt
E05 : Low water temperature
E06 : High water temperature
E07 : High electronic board temperature

Cell Color Codes

 Production inactive, In alarm condition
 Production active
 Production active, Warning Condition
 Boost mode active

www.enelsa.com



Kurulum

Tip Kod	Açıklama	Olası Neden	Önerilen Çözüm
Alarm E01	Hücre veya güç kaynağı arızası	Güç kaynağı hatası, hücre bağlantı problemi	Güç kaynağını ve bağlantıları kontrol ediniz. Sorun devam ederse yetkili servise başvurunuz.
Alarm E02	Akış yok	Pompa çalışmıyor, vana kapalı, yetersiz su akışı (< 50 Litre/Dakika)	Sirkülasyon pompasını ve vanaları kontrol ediniz. Yeterli (> 50 Litre/Dakika) su akışını sağlayınız.
Uyarı E03	Bluetooth iletişim hatası	Bağlantı kesildi, cihaz eşleşmemiş	Bluetooth bağlantısını yeniden sağlayınız, mobil uygulamayı kontrol ediniz.
Alarm E04	Düşük tuz seviyesi	Yetersiz tuz oranı	Havuz suyuna uygun miktarda tuz (>3000ppm) ilave ediniz ve karışımı sağlayınız.
Alarm E05	Düşük su sıcaklığı	Su sıcaklığı minimum (8 °C) değerinin altında	Su sıcaklığını yükselterek uygun aralığa (8-45°C) gelmesini sağlayınız.
Alarm E06	Yüksek su sıcaklığı	Su sıcaklığı maksimum (45 °C) değerinin üzerinde	Su sıcaklığını düşürerek uygun aralığa (8-45°C) gelmesini sağlayınız.
Alarm E07	Yüksek elektronik kart sıcaklığı	Yetersiz havalandırma, yüksek ortam sıcaklığı (>50 °C)	Cihazın bulunduğu ortamı havalandırınız ve sıcaklığı düşürünüz.

Tip	Renk	Açıklama	Olası Neden	Önerilen Çözüm
Durum	Kırmızı	Üretim pasif, alarm durumu	Sistem hata modunda	Alarm kodunu kontrol ederek ilgili çözümü uygulayınız.
Durum	Yeşil	Üretim aktif	Normal çalışma	Herhangi bir işlem gerekmez.
Durum	Sarı	Üretim aktif, uyarı durumu	Uyarı durumu mevcut	Sistem uyarısını kontrol ediniz, gerekirse müdahale ediniz.
Durum	Mavi	Boost (Turbo) modu aktif	Yüksek üretim modu	Boost süresi sonunda sistem normal moda döner.

9.6 Salt Ionic In-Line Panel Tanıtımı



Şekil 6 Panel tanıtımı

9.6.1 Cihazın kullanımı ve Ekran bilgileri

9.6.1.1 Açılış ekranı

Salt Ionic In-Line cihazına enerji verildiğinde ekran üzerinde aşağıdaki bilgiler sırasıyla görüntülenir:

- S.I.I' ifadesi, Salt Ionic In-line cihazını temsilen kısa süreli olarak gösterilir.
- Ardından, cihazın yazılım sürüm numarası (örneğin '1.0.0') ekranda belirir.
- Yazılım sürüm bilgisinin ardından cihaz otomatik olarak ana ekran görünümüne geçer ve normal çalışma modunda hazır hale gelir.



Şekil 7 Açılış ekranı

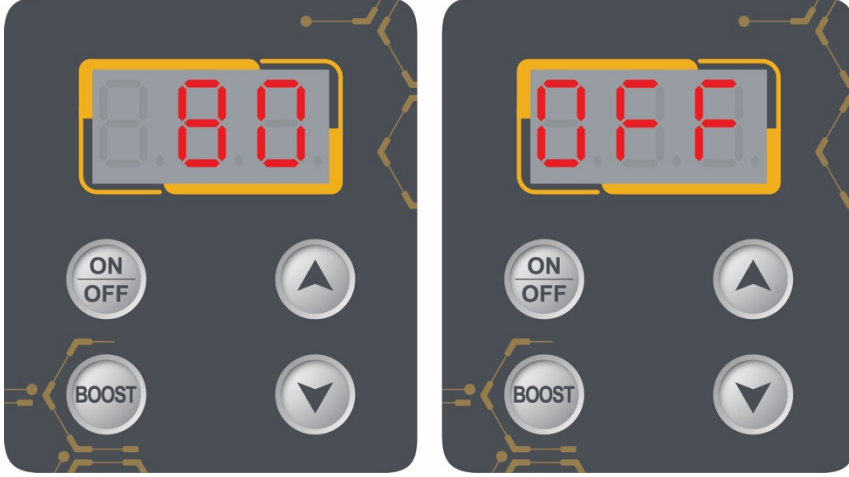
Kurulum

9.6.1.2 Ana Ekran Görünümü

Ana ekranda cihazın çalışma durumu ve üretim seviyesi görüntülenmektedir:

- Ekranda klor üretim set değeri (örneğin; 80) görünüyorsa cihaz aktif olarak klor üretimi yapmaktadır.
- Ekranda 'OFF' ifadesi görünüyorsa cihazın üretimi durdurulmuştur.

Cihazın üretimi, ön panelde bulunan ON/OFF butonuna basılarak başlatılır veya durdurulur. Üretim aktif olduğunda, elektroliz hücresi bölgesi yeşil LED ışık ile aydınlatılır. Üretim durdurulduğunda ise hücre aydınlatması kapanır.



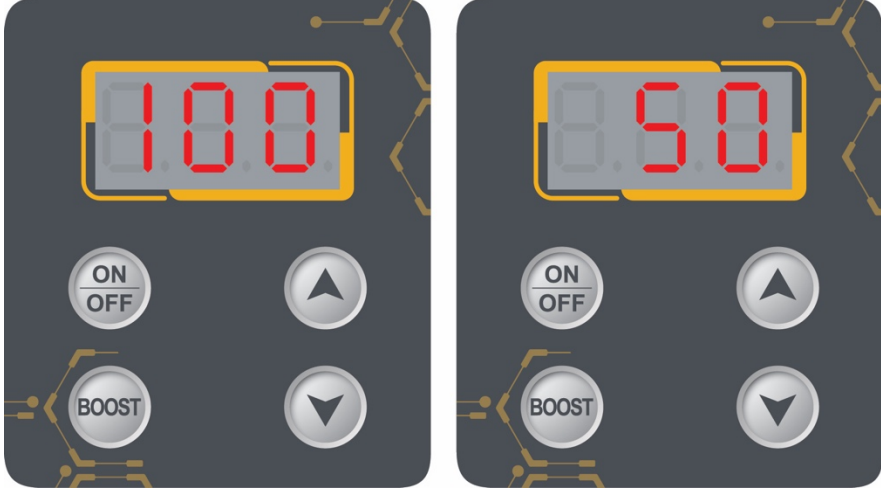
Şekil 8 Ana ekran görünümü

9.6.1.3 Üretim Değerinin Görüntülenmesi ve Ayarlanması

Ana ekranda üretim durumu gösterildikten sonra, cihaz üretim seviyesini yüzde (%) cinsinden sayısal olarak görüntüler. Bu değer, cihazın ayarlanan (set) klor üretim kapasitesini ifade eder.

- Artış (▲) butonuna basıldığında üretim değeri artırılır.
- Azaltma (▼) butonuna basıldığında üretim değeri azaltılır.
- Değer değişikliği yapıldıktan sonra yeni değer otomatik olarak kaydedilir.

Not: Kullanıcı, havuzun ihtiyaç duyduğu klor seviyesine göre üretim değerini uygun şekilde ayarlayabilir.



Şekil 9 Üretim değerinin görüntülenmesi ve ayarlanması

Kurulum

9.6.1.4 Boost (Turbo) Modu

Boost moduna, klor üretimi aktif durumdayken kontrol panelinde bulunan BOOST butonuna basılarak geçiş yapılır. Modun devre dışı bırakılması için aynı butona tekrar basılması yeterlidir.

Boost modu etkinleştirildiğinde cihaz, üretim kapasitesinde %10'luk bir artış ile çalışır.

Boost aktif edildiğinde ana ekranda gösterim döngüsel olarak BST →hXX şeklinde görüntülenir:

(Örnek: BST → h24)

Boost modu aktif olduğunda elektroliz hücresi bölgesi mavi LED ışık ile aydınlatılır.

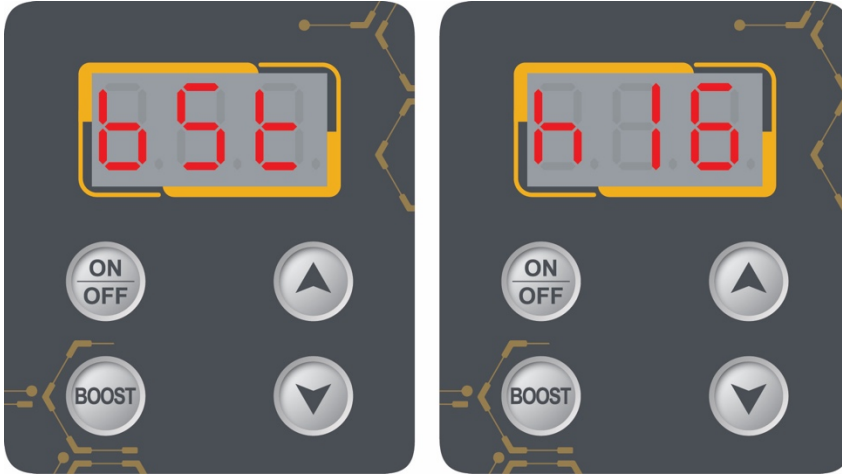
Not: Eğer üretim kapalıysa ekranda "OFF" bilgisi görüntülenir; bu durumda üretim aktif edilmeden Boost modunun çalıştırılması mümkün değildir.

Boost Modu Süre

Boost modunun çalışma süresi, mod aktif edildikten sonra yukarı ve aşağı ok tuşları kullanılarak 3'er saatlik artışlarla ayarlanabilir. Seçilebilir süreler:

3 saat, 6 saat, 9 saat, 12 saat, 15 saat, 18 saat, 21 saat, 24 saat

Boost tamamlanmasına kalan süre süre ekranda "hXX" formatında gösterilir ve süre tamamlandığında cihaz otomatik olarak normal çalışma moduna döner.



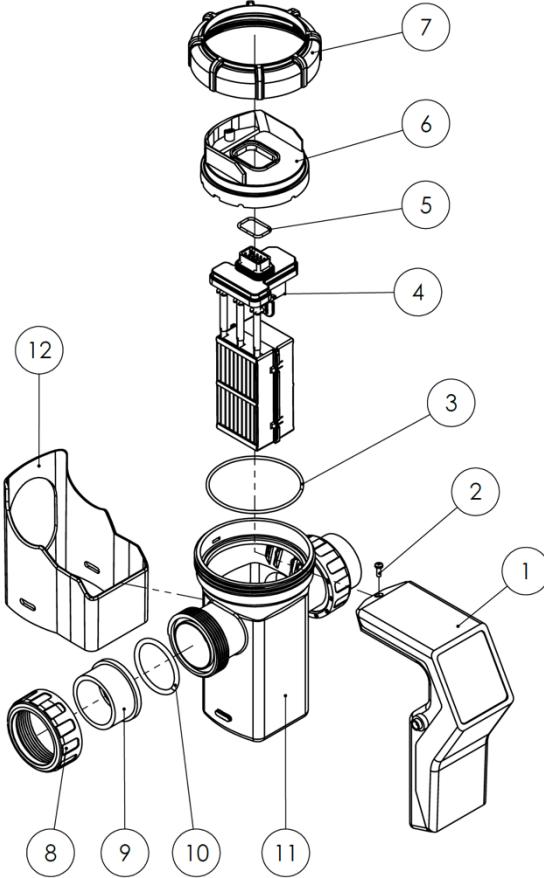
Şekil 10 Boost (turbo) modu

9.7 Cihaz Bileşenleri ve Patlatılmış Montaj Görünümü

9.7.1 Patlatılmış Montaj Görünümü

9.7.1.1 Cihaz Bileşenleri

- 1- SI INLINE KC
- 2- VIDA M4X12 YSB KROM
- 3- ORING 98X4 EPDM
- 4- SI INLINE HUCRE TAKIMI 20GR/H
- 5- ORING 18x2,5 NBR
- 6- SI INLINE KAPAK SOKET
- 7- SALT IONIC HUCRE TAKIMI KAPAK
- 8- SOMUN REKOR 50MM
- 9- REKOR MUFU 50MM
- 10- ORING 53X5 VITON
- 11- SI INLINE HUCRE GOVDE
- 12- SI INLINE HUCRE GOVDE KILIF



Şekil 11 Patlatılmış montaj görünümü

Kurulum

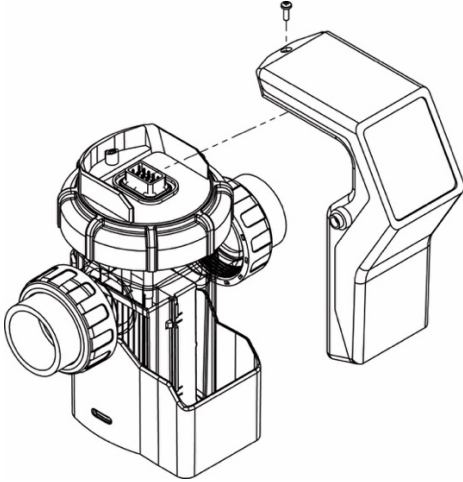
9.8 Bakım Talimatları

- Cihazın dış yüzeyini kuru veya hafif nemli bez ile temizleyiniz.
- Hücre üzerinde kireç birikimi olup olmadığını düzenli kontrol ediniz.
- Gerekli durumlarda hücre temizliğini önerilen yönteme göre yapınız.
- Kablo ve bağlantı noktalarında gevşeme veya oksitlenme kontrolü yapınız.
- Filtrasyon sisteminin düzgün çalıştığından emin olunuz.

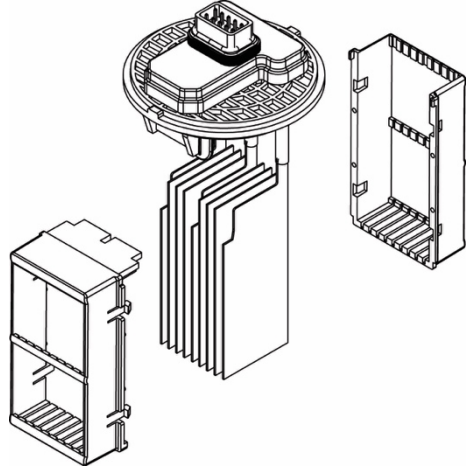
9.9 Elektroliz Hücresi Temizliği

- Cihazın enerjisini kesiniz.
- Su sirkülasyonunu durdurunuz.
- Hücreyi dikkatlice sökünüz.
- Hücre yüzeyinde kireç birikimi varsa uygun temizleme prosedürü uygulayınız.
- Hücreyi durulayıp yeniden monte ediniz.
- Sızdırmazlık kontrolü yaptıktan sonra sistemi çalıştırınız.

Dikkat: Hücre plakalarına mekanik olarak zarar verebilecek sert cisimler kullanmayınız.



Şekil 13 Kontrol cihazının sökülmesi



Şekil 12 Elektroliz hücre

Hücre plaka temizlik işlemi için hücre koruyucu gövdesi yan duvarında bulunan tırnaklara hafifçe basarak sökülmetedir.

Cihazın üzerinde bulunan 1 adet vida sökülerek Kontrol cihazı kolayca çıkartılabilmektedir.

9.10 Uzun Süreli Kullanım Dışı Bırakma

- Cihaz uzun süre kullanılmayacaksa enerjisini kapatınız.
- Gerekli ise hücreyi temizleyiniz.
- Donma riski olan bölgelerde su tahliyesi ve koruyucu önlemleri alınız.
- Cihazı kuru ortamda muhafaza ediniz.

9.11 Garanti Koşulları

- Ürün garanti koşulları, teslim edilen garanti belgesine tabidir.
- Hatalı montaj, uygunsuz kullanım, yanlış gerilim uygulaması ve yetkisiz müdahaleler garanti kapsamı dışındadır.
- Kimyasal dengesizlikten kaynaklanan hasarlar garanti kapsamı dışında değerlendirilebilir.

9.12 Yetkili Servis ve Destek

Servis ihtiyacında aşağıdaki bilgiler hazır bulundurulmalıdır:

- Ürün modeli
- Seri numarası
- Satın alma tarihi
- Karşılaşılan hata / alarm bilgisi
- Kullanım koşullarına dair kısa açıklama

GARANTİ BELGESİ

Garanti Şartları

1. Garanti süresi, malın teslim tarihinden itibaren başlar ve iki yıldır.
2. Malın kullanım ömrü 10 yıldır.
3. Malın bütün parçaları dahil olmak üzere tamamını firmamızın garantisini kapsamındadır.
4. Malın garanti süresi içerisinde arızalanması durumunda, tamirde geçen süre garanti süresine eklenir. Malın tamir süresi en fazla 30 iş gündür. Bu süre, mala ilişkin arızanın servisi istasyona, servis istasyonunun olmaması durumunda, malın satıcısı, bayi, acentesi, temsilciliği, ithalatçısı veya imalatçısı-üreticisinden birisine bildirim tarihinden itibaren başlar. Malın arızasının 15 iş günü içerisinde giderilememesi halinde imalatçı-üretici veya ithalatçı malın tamiri tamamlanmaya kadar, benzer özelliklere sahip başka bir malı tüketicihin kullanımına tahsis etmek durumundadır.
5. Malın garanti süresi içerisinde gerek malzeme ve işçilik, gerekse montaj hatalarından dolayı arızalanması halinde, işçilik masrafları, değiştirilen parça bedeli ya da başka herhangi bir ad altında hiçbir ücret talep etmeksizin tamiri yapılacaktır.
6. Tüketicinin onarım hakkını kullanımına rağmen malın aşağıdaki durumlarda tüketici, malın ücretsiz değiştirilmesini, bedel iadesi veya ayıp oranında bedel indirimini talep edebilir.
 - a. Tüketiciye teslim edildiği tarihten itibaren, belirtilen garanti süresi içinde kalmak kaydıyla, bir yıl içerisinde, aynı arızanın ikiden fazla tekrarlanması veya farklı arızaların dörtten fazla meydana gelmesi veya belirtilen garanti süresi içerisinde farklı arızaların toplamı altından fazla olması unsurlarının yanı sıra, bu arızaların maldan yararlanamayacağı süreyi kılması,
 - b. Tamiri için geçen zamanı sürenin aşılması,
 - c. Firmamızın servisi istasyona, servis istasyonunun olmaması durumunda, malın satıcısı, bayi, acentesi, temsilciliği, ithalatçısı veya imalatçısı-üreticisinden birisinin düzenleyeceği raporda arızanın tamirinin mümkün bulunmadığının belirlenmesi,
7. Aşağıdaki arızalar garanti kapsamı dışındır.
 - a. Kullanım kılavuzunun dikkate alınmaması sonucu üründen meydana gelen ayıplar, kullanım amacına uygun olmayan kullanımı, anormal çevre şartları, uygunsuz işletme şartları, aşırı zorlama, eksik bakım ve korumaya bağlı arızalar.
 - b. Kullanıma bağlı veya muhtelif doğal aşınmaya tabi olan parçalar, ayrıca üründeki kullanıma bağlı diğer doğal aşınma sonucu oluşan arızalar.
 - c. Yetkili firma personeli dışında birisi müdahale etmiş ise, garanti belgesi eksik doldurulmuşsa ya da yoksa.
8. Garanti belgesi ile ilgili çıkabilecek sorular için Sanayi ve Ticaret Bakanlığı Tüketimin ve Rekabetin Korunması Genel Müdürlüğüne başvurulabilir.

Üretici Firma

Unvanı : EN-EL-SA END.ELK.İNŞ.TAĖ.SAN.TİC.LTD.ĖTİ
Merkez Adresi : Antalya Organize Sanayi Bölgesi 1.Kısım
6.Caade No:16 Antalya/TURKIYE
Telefon : +90 242 258 12 84
Fax : +90 242 258 12 85
Firma Yetkilisi :
Cinsi :
Modeli :
Bandrolü Ve Seri No :
Teslim Tarihi Ve Yeri :

Yetkili Teknik Servis & Yedek Parça Temin

Unvanı : EN-EL-SA END.ELK.İNŞ.TAĖ.SAN.TİC.LTD.ĖTİ
Merkez Adresi : Cumhuriyet Mahallesi Eski Sanayi Sitesi
680 Sokak No:105 MuıratpaĖa / ANTALYA
Telefon : +90 242 227 64 31
Fax : +90 242 221 64 32

Satıcı Firma

Unvanı :
Adresi :
Telefon :
Fax :
Fatura Tarihi:
Fatura No :

Tarih - İmza - Kase